

Dual

Ausgabe Juni 1978

521



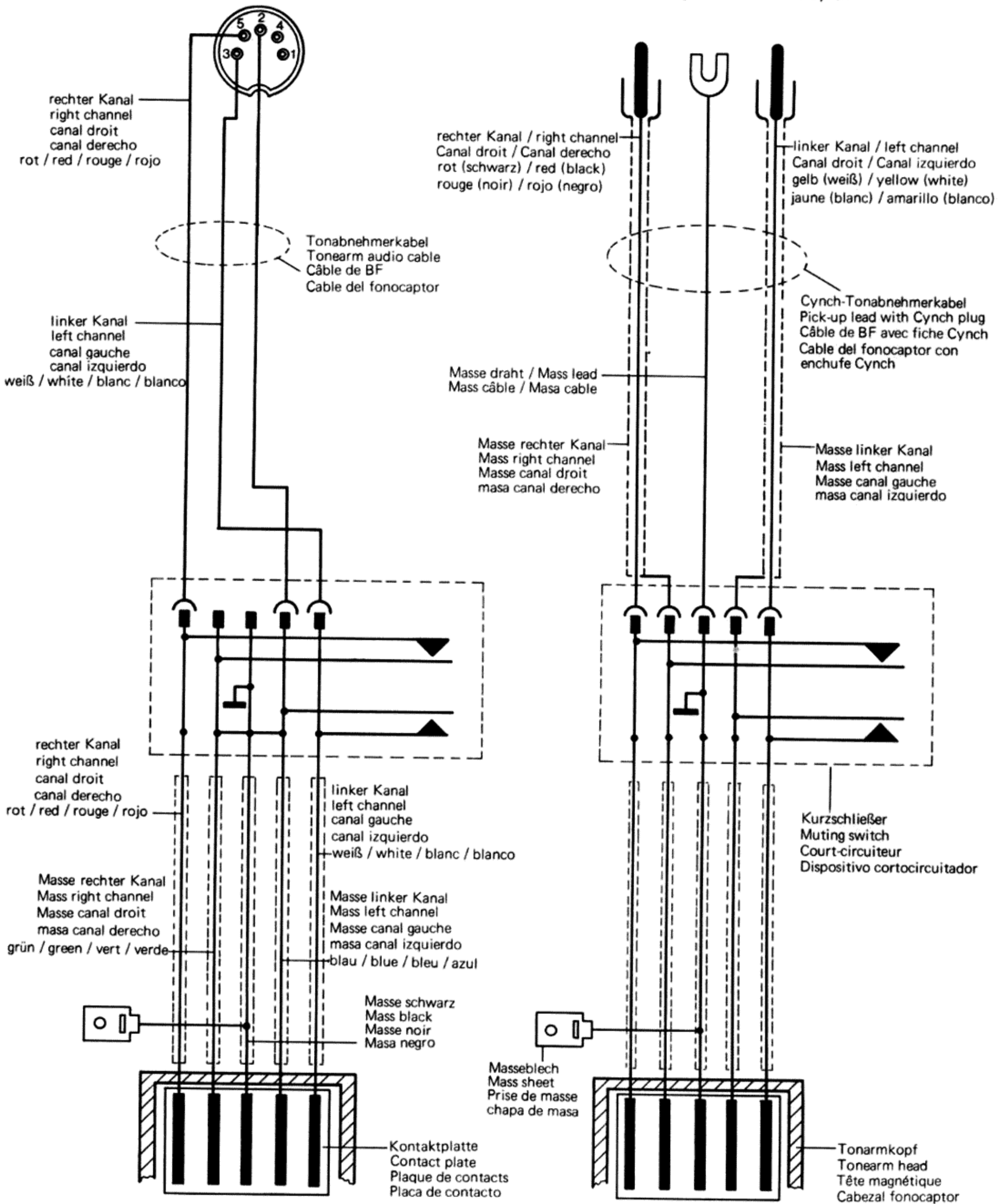
Service-Anleitung

Dual Gebrüder Steidinger 7742 St.Georgen/Schwarzwald

Fig. 1 TA-Anschlußschema / Audio Connection Diagram / Schema de branchement / Esquema de conexion del fono captor

a) mit DIN-Stecker 5-polig / with DIN-plug 5 pin
avec fiche DIN 5 pôles / con enchufe DIN de 5 poles

b) mit Cynchstecker / with phono plug
avec fiche cynch / con enchufe Cynch



Inhalt

Seite	
3	Technische Daten
4	Motor und Antrieb
4	Drehzahlumschaltung
4	Plattenteller
4	Flachriemen
4	Austausch der Antriebsrolle
5	Stroboskop
5	Tonhöhenabstimmung
6	Tonarm und Tonarmlagerung
6	Ausbau des Tonarmes aus dem Lagerrahmen
6	Ausbau des Tonarmes kpl. mit Tonarmlagerung
6	Austausch des Federhauses
6	Einstellen der Tonarmlager
6	Antiskating-Einrichtung
7	Tonarmlift
7	Austausch der Liftplatte
7	Tonarmsteuerung
8	Startvorgang
8	Manueller Start
8	Dauerspiel
8	Kurzschließer
8	Endabstellung
9	Stoppschaltung
9	Justagepunkte
9	Tonarmaufsetzpunkt
9	Abstellpunkt
9	Tonarmabhebehöhe
9	Plattenteller läuft nicht an
9	Plattenteller erreicht nicht die erforderliche Drehzahl
10	Tonarm setzt nicht auf
10	Akustische Rückkopplung
10	Nenn Drehzahl liegt am Rande des Regelbereiches
10 – 13	Ersatzteile mit Explosionsdarstellungen
14	Schmieranweisung

Technische Daten

Stromart	Wechselstrom 50 oder 60 Hz, umrüstbar durch Austausch der Antriebsrolle
Netzspannung	110 - 125 V und 220 - 240 V, umsteckbar
Antrieb	Dual Acht-Pol-Synchron-Motor über Flachriemen auf Plattenteller
Leistungsaufnahme	ca. 10 Watt
Stromaufnahme	bei 220 Volt, 50 Hz: ca. 75 mA bei 117 Volt, 60 Hz: ca. 140 mA
Plattenteller	nicht magnetisch 1,2 kg schwer, 304 mm ϕ
Plattenteller-Drehzahlen	33 1/3 und 45 U/min, Tonarm-Aufsetzautomatik mit der Drehzahl-Umschaltung gekoppelt
Tonhöhenabstimmung	Regelbereich ca. 1/2 Ton (ca. 6 %) auf beide Plattenteller-Drehzahlen wirkend
Gesamt-Gleichlauffehler	$< \pm 0,1$ % bewertet nach DIN 45 507
Störspannungsabstand (nach DIN 45 500)	Rumpel-Fremdspannungsabstand > 40 dB Rumpel-Geräuschspannungsabstand > 60 dB
Tonarm	verwindungssteifer Metallrohr-Tonarm in kardanischer Vierpunkt-Spitzenlagerung
Tonarm-Lagerreibung (bezogen auf die Abtastspitze)	vertikal $< 0,10$ mN (0,010 p) horizontal $< 0,40$ mN (0,040 p)
Auflagekraft	von 0 - 50 mN (0 - 5 p) stufenlos regelbar betriebssicher ab 5 mN (0,5 p) Auflagekraft
Tonabnehmerkopf (Systemträger)	abnehmbar, geeignet zur Aufnahme der Tonabnehmer mit Dual Rastbefestigung und aller Tonabnehmersysteme mit 1/2 inch. Befestigung und einem Eigengewicht von 4,5 – 10 g (inkl. Befestigungsmaterial)
Gewicht	ca. 4,1 kg

Abmessungen und erforderlicher Werkbrettausschnitt sind der Einbauanweisung zu entnehmen.

Fig. 2

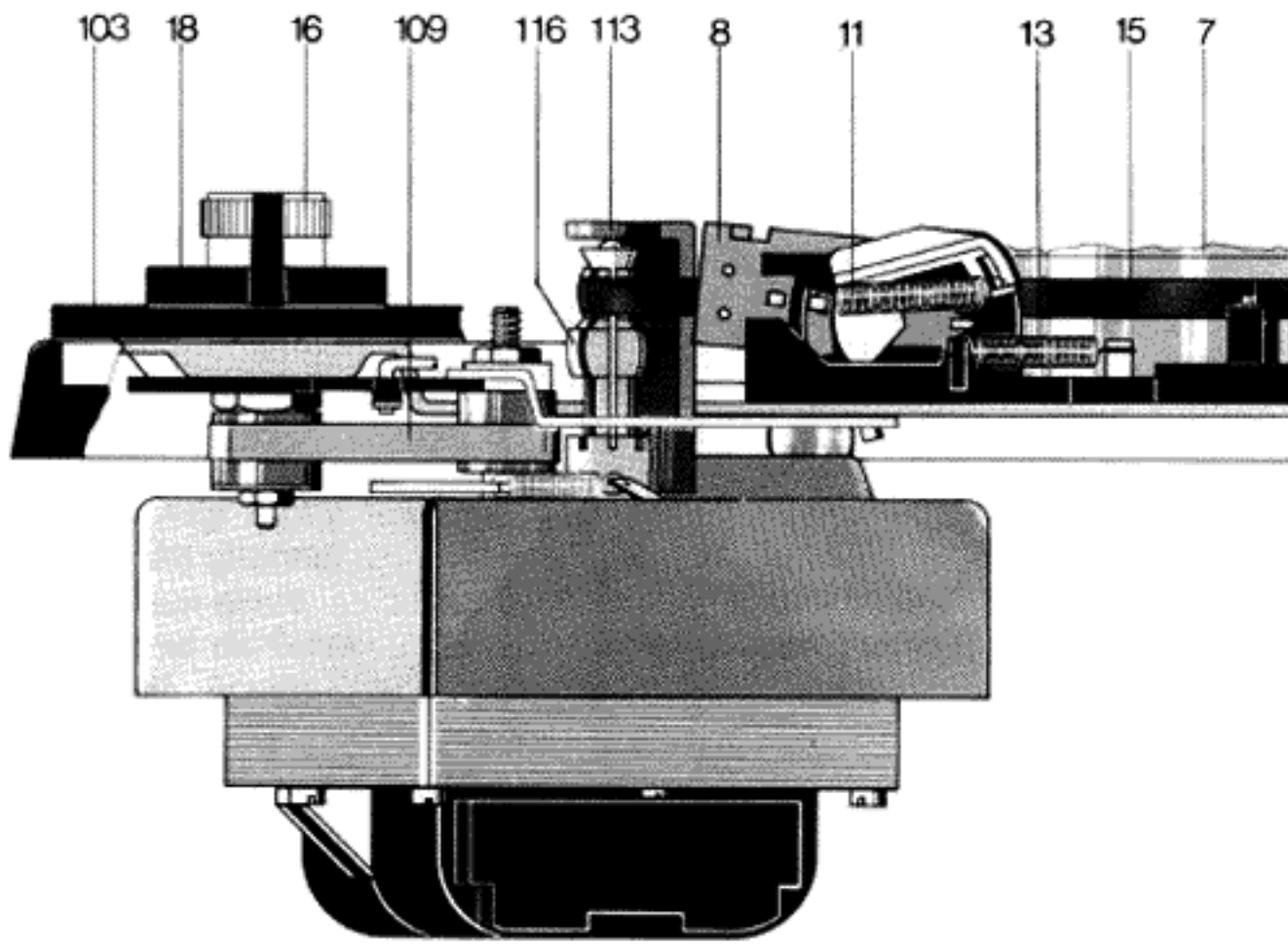


Fig. 3

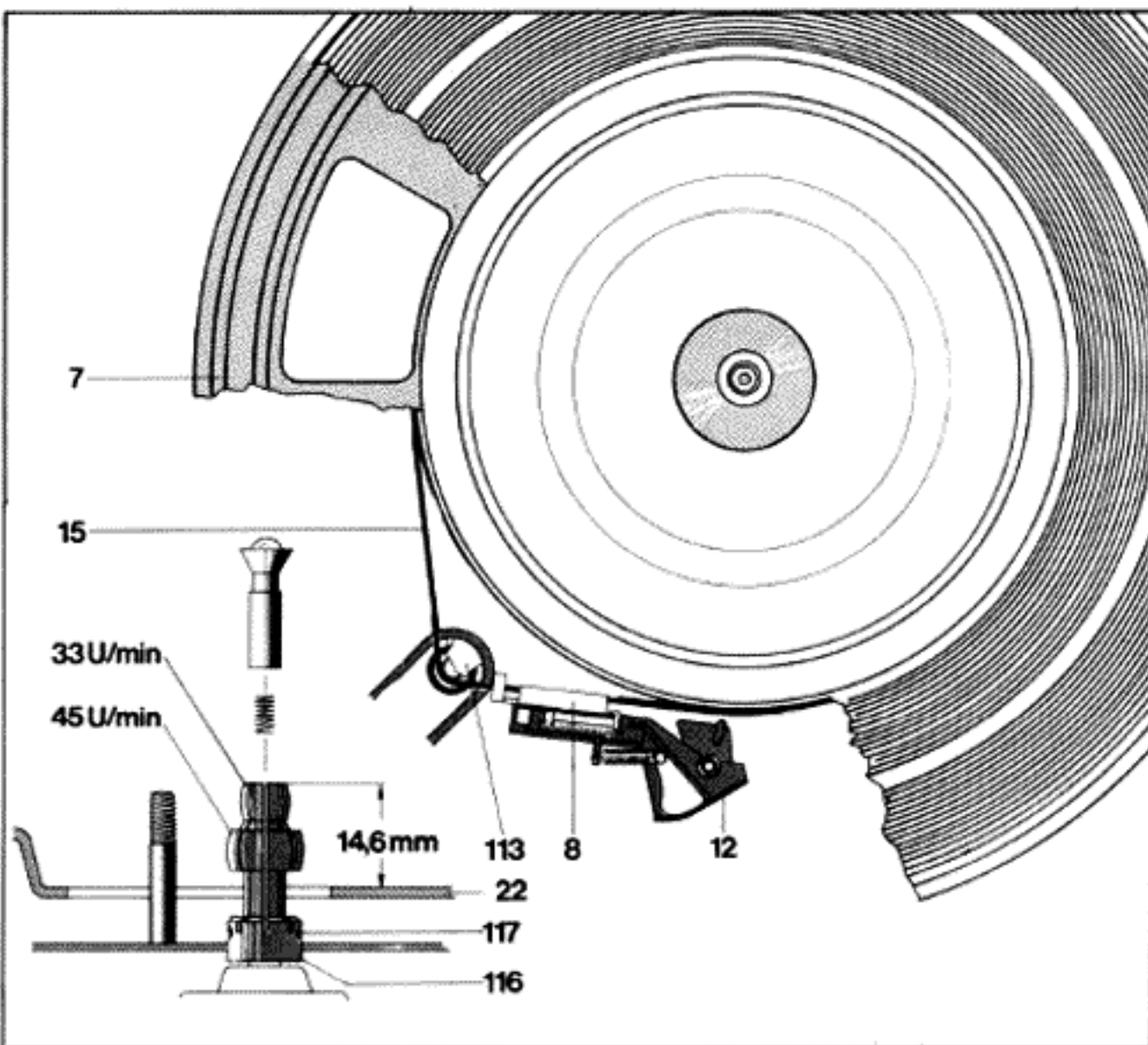
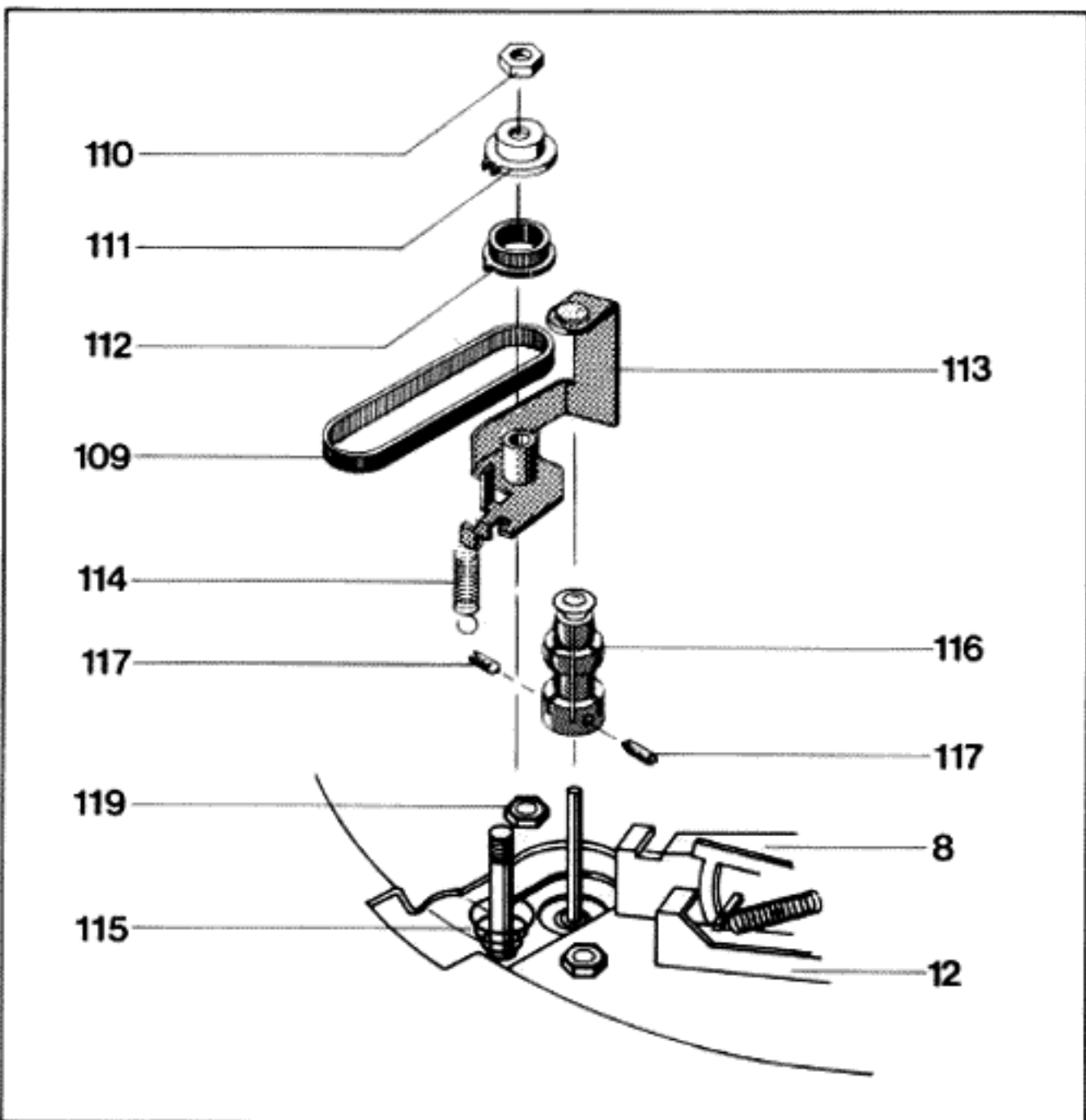


Fig. 4



Anmerkung: Die angeführten Positions-Nummern beziehen sich auf die nachstehenden Ersatzteillisten und Explosionszeichnungen.

Motor und Antrieb

Der Antrieb des Plattentellers und der Kinematik erfolgt durch einen 8-Pol-Synchronmotor (132) in Spaltpolausführung mit radial elastischer Aufhängung, extrem geringer magnetischer Streuung und vibrationsfreiem Lauf.

Die Drehzahl des Motors ist unabhängig von Spannungs-, Temperatur- und Lastschwankungen, Abweichungen entstehen in Abhängigkeit und proportional zur Netzfrequenz. Die Anpassung des Motors an Netzfrequenzen von 50 oder 60 Hz erfolgt durch die Verwendung unterschiedlicher Antriebsrollen (116).

Antriebsrolle 50 Hz Art.-Nr. 234 453

Antriebsrolle 60 Hz Art.-Nr. 234 454

Der Antrieb wird durch den auf der Lauffläche geschliffenen Flachriemen (15) auf den Plattenteller übertragen.

Drehzahlumschaltung

Die Einstellung der Plattenteller-Drehzahlen von 33 1/3 und 45 U/min. erfolgt durch Umschalten des Flachriemens (15) auf die der Drehzahl zugeordnete Stufe der Antriebsrolle (105) (Fig. 3).

Entsprechend der Betätigung des Drehzahlhebels (18) wird über den Schalthebel (108) und den Federhebel der Umschalthebel in die betreffende Stellung der Nenndrehzahl (33 bzw. 45 U/min.) gebracht. Ist das Gerät ausgeschaltet, wird der Umschalthebel durch die Sperrschiene (12) blockiert. Die Drehzahl ist somit nur vorgewählt. Erst nachdem sich der Plattenteller (7) durch den Einschaltvorgang dreht, gibt die Sperrschiene (12) den Umschalthebel frei. Dieser lenkt dann den Flachriemen (15) auf die der Drehzahl entsprechende Stufe der Antriebsrolle (116).

Plattenteller

Der Plattenteller (7) ist durch die am Plattenteller-Lagerrohr einrastende Tellersicherung (151) fixiert.

Zum Abnehmen des Plattentellers den Plattentellerbelag über einer der Aussparungen anheben und Plattenteller soweit drehen, daß die Aussparung über der Antriebsrolle steht. Flachriemen (15) von Antriebsrolle (116) abnehmen und auf Plattenteller-Lauffläche legen.

Plattenteller weiter drehen daß die Aussparung über der Plattentellersicherung (151) steht. Plattentellersicherung (151) nach außen drücken und Plattenteller abnehmen. Zylinderschraube (150) lösen.

Flachriemen

Zum Austausch des Flachriemens (15) ist wie oben beschrieben der Plattenteller abzunehmen. Dann alten Flachriemen entfernen. Neuen Flachriemen auf die Lauffläche des Plattentellers (7) aufbringen.

Achtung! Die geschliffene (matte) Seite muß an der Lauffläche aufliegen. Plattenteller montieren. Flachriemen auf die Antriebsrolle (116) bringen.

Austausch der Antriebsrolle

1. Flachriemen (15) von Antriebsrolle (116) lösen und Plattenteller (7) entfernen. Zahnriemen (109) abnehmen.
2. Zugfeder (114) am Abschirmblech (122) aushängen.
3. Sechskantmutter (110) abschrauben. Stellkurve (111) und Riemenrad (112) sowie das Gegenlager (113) abnehmen.
4. Gewindestifte (106) lösen und Antriebsrolle (116) abziehen. Austausch-Antriebsrolle auf Motorachse stecken. Konushülse herausnehmen. Auf die innenliegende Distanzrolle achten. Antriebsrolle in der richtigen Höhe – siehe Fig. 3 – über die Einbauplate bringen und die Gewindestifte (117) gleichmäßig festziehen. Konushülse in die Antriebsrolle (116) stecken.
5. Gegenlager (113), Riemenrad 1 (112) sowie Stellkurve (111) aufstecken und mit Sechskantmutter (110) befestigen. Zugfeder (114) und Zahnriemen (109) einhängen. Plattenteller montieren. Flachriemen auf Antriebsrolle (116) bringen.
6. Durch Drehen des Regulierknopfes (16) das Riemenrad (112) in Mittenstellung bringen. (Die Nase des Riemenrades soll auf die Antriebsrollenmitte zeigen). Nenndrehzahl mit der Sechskantmutter (110) einstellen. Bei Drehen der Sechskantmutter (110) im Uhrzeigersinn wird die Drehzahl erhöht. Bei Drehen entgegen dem Uhrzeigersinn wird die Drehzahl niedriger.

Stroboskop

Die genaue Einstellung der Plattenteller-Drehzahlen $33 \frac{1}{3}$ und 45 U/min. kann mit Hilfe der Stroboskop-Einrichtung auch während des Spieles kontrolliert werden.

Dreht sich der Plattenteller (7) exakt mit $33 \frac{1}{3}$ bzw. 45 U/min, bleibt die Strichmarkierung des Stroboskopes scheinbar stehen. Läuft die Markierung in der Drehrichtung des Plattentellers, ist die Plattenteller-Drehzahl zu hoch. Laufen die Markierungen rückwärts, ist die Plattentellerdrehzahl langsamer als es der jeweiligen Nenn-drehzahl entspricht.

Mit dem Regulierknopf (16) "pitch" kann die Einstellung verändert werden. Am Plattentellerrand sind Stroboskopmarkierungen in folgender Reihenfolge, von unten ausgehend, angebracht: $33 \frac{1}{3}$ U/min bei 60 Hz, $33 \frac{1}{3}$ U/min bei 50 Hz, 45 U/min bei 60 Hz, 45 U/min bei 50 Hz (siehe Fig. 12).

Nach Entfernen der Zylinderschrauben (248) kann, nach Abnehmen des Strobogehäuse (244), die Glimmlampe (245) ausgetauscht werden.

Fig. 5

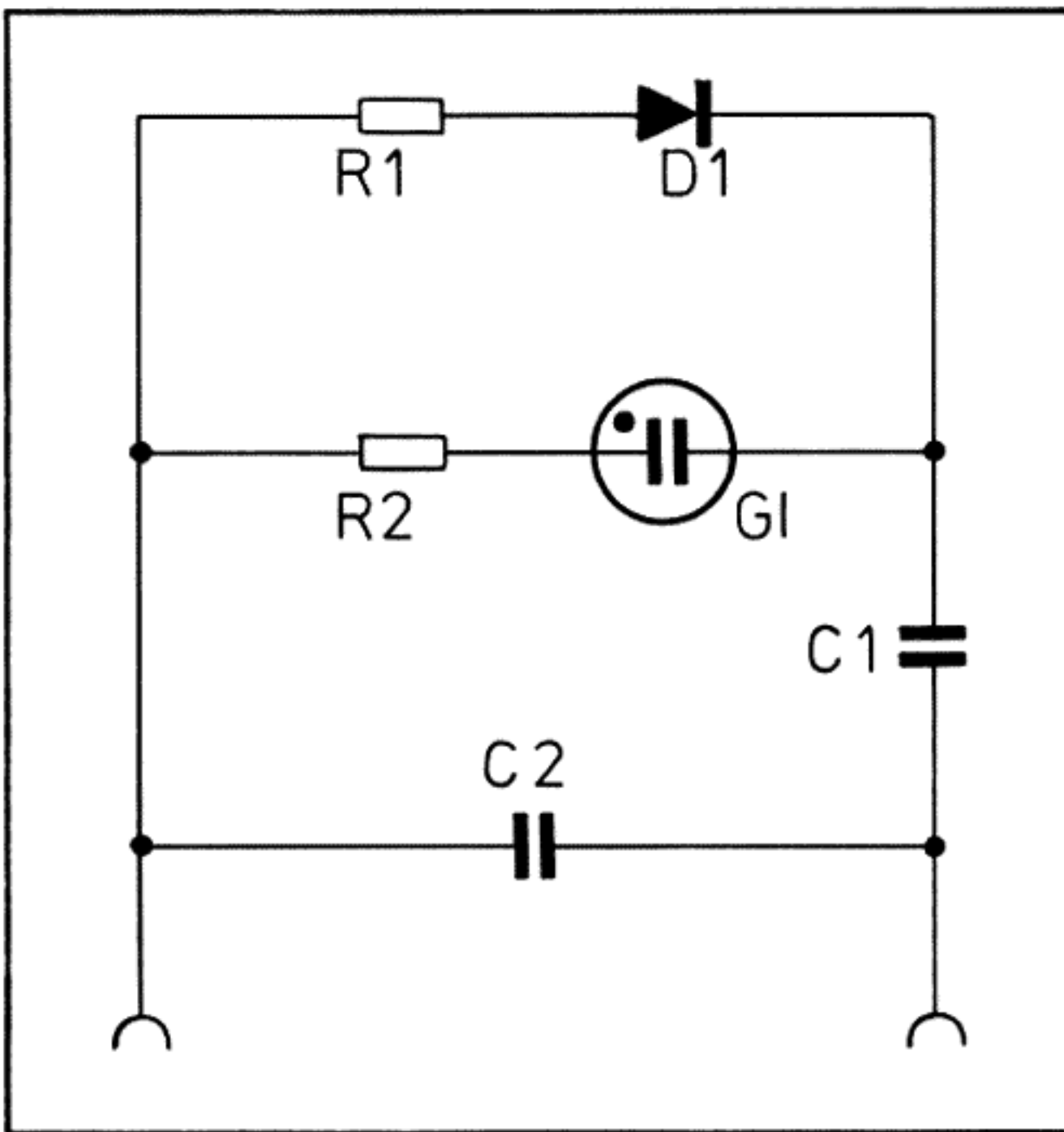
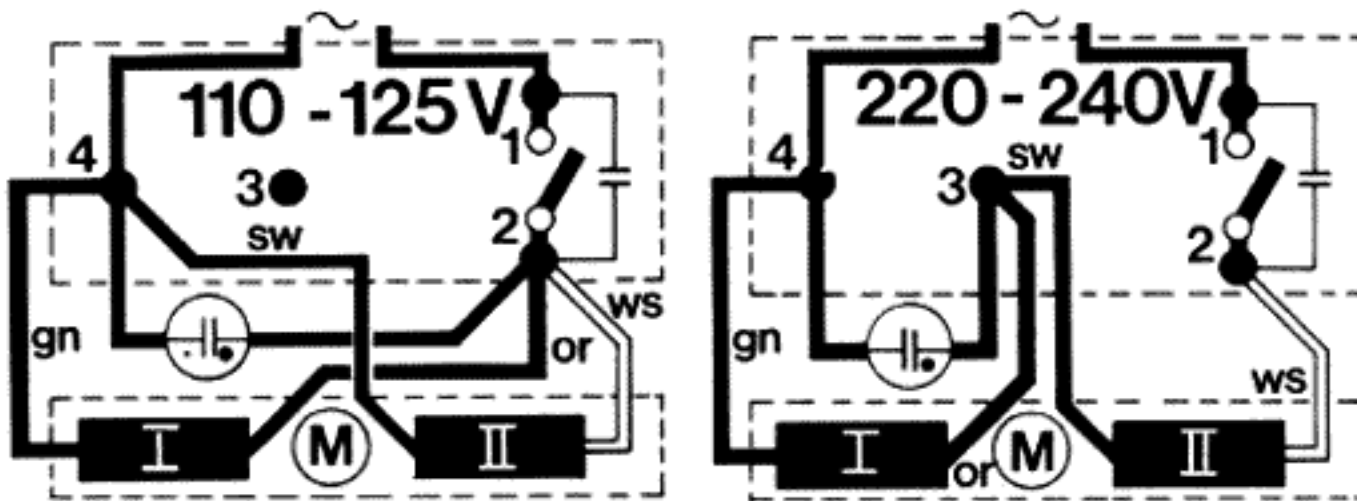


Fig. 6 Motor-Anschlußschema



Tonhöhenabstimmung

Die leistungsunabhängige Tonhöhenabstimmung wirkt auf beide Plattenteller-Drehzahlen. Der Regelbereich beträgt max. 6 % (ca. 1/2 Ton).

Durch Drehen des Regulierknopfes (16) wird das Riemenrad II bewegt. Die Drehbewegung wird mit dem Zahnriemen (109) auf das Riemenrad 1 (112) übertragen (Fig. 9). Dadurch wird das Gegenlager (113) und die Konushülse der Antriebsrolle (116) nach oben bzw. unten verschoben. Die Konushülse der Antriebsrolle (116) bewirkt, daß sich der Durchmesser der Antriebsrolle verkleinert bzw. vergrößert und somit die Änderung der Nenn-drehzahl im angegebenen Bereich von $\pm 3\%$ ermöglicht.

Fig. 7

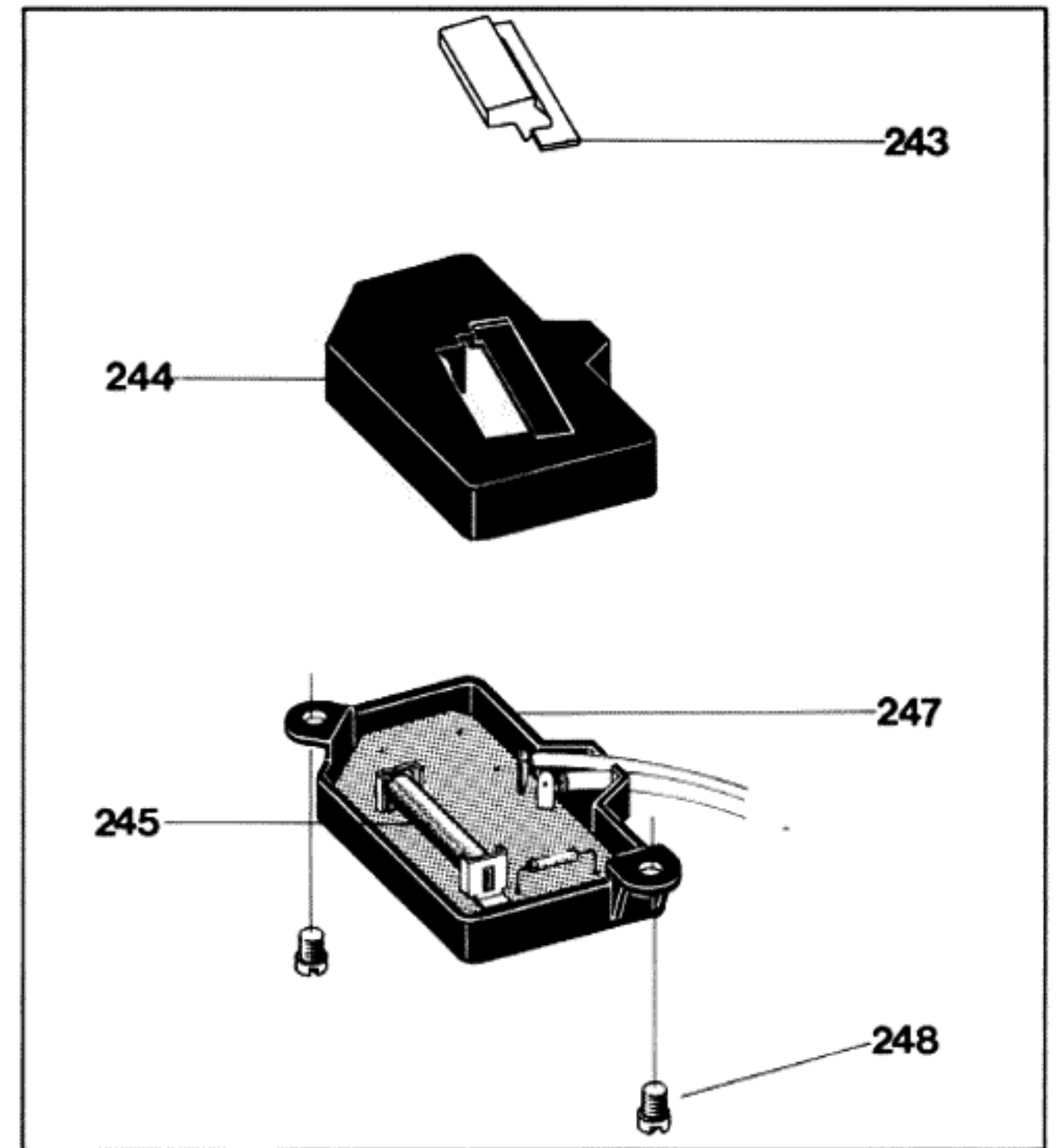


Fig. 8

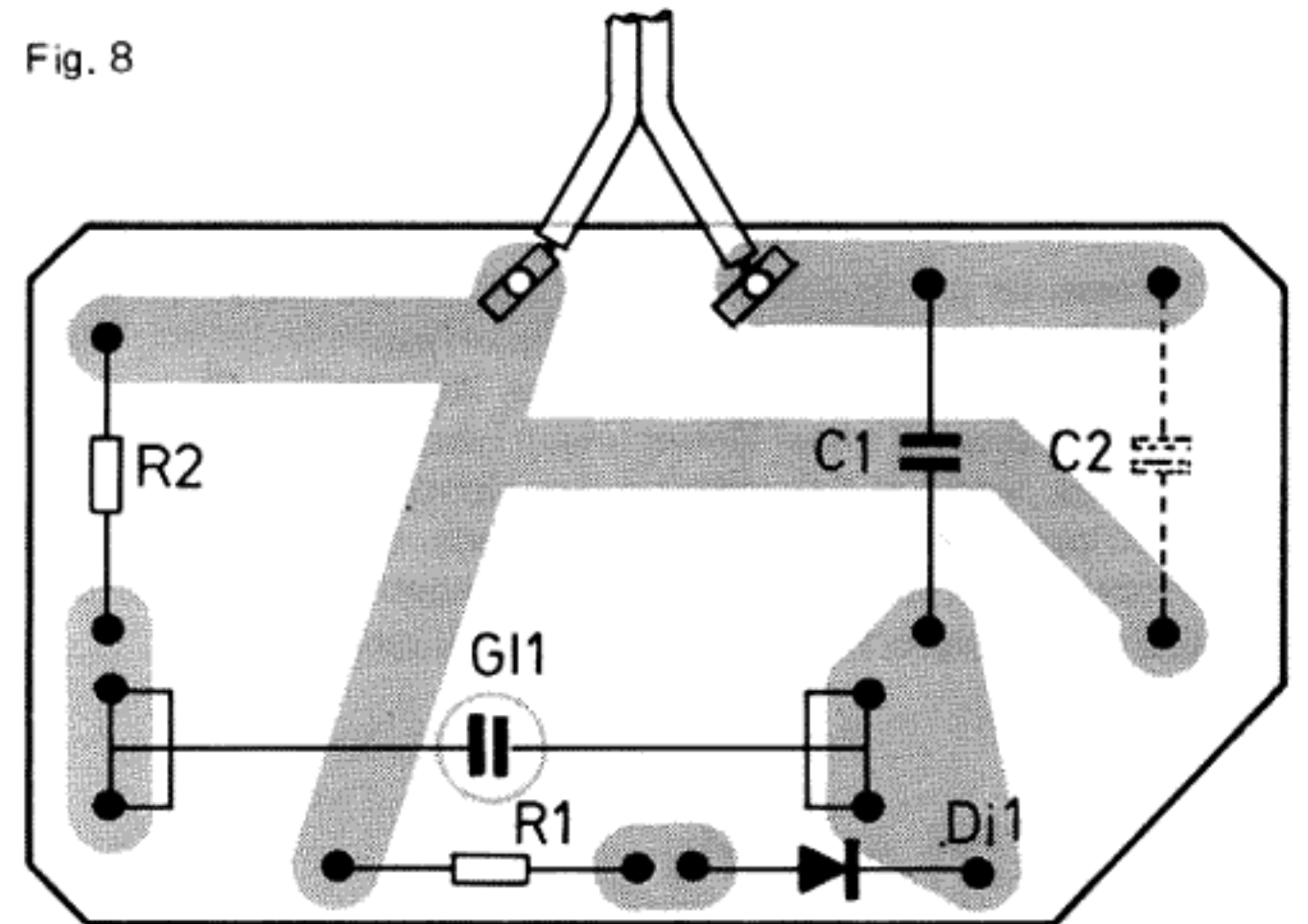


Fig. 9

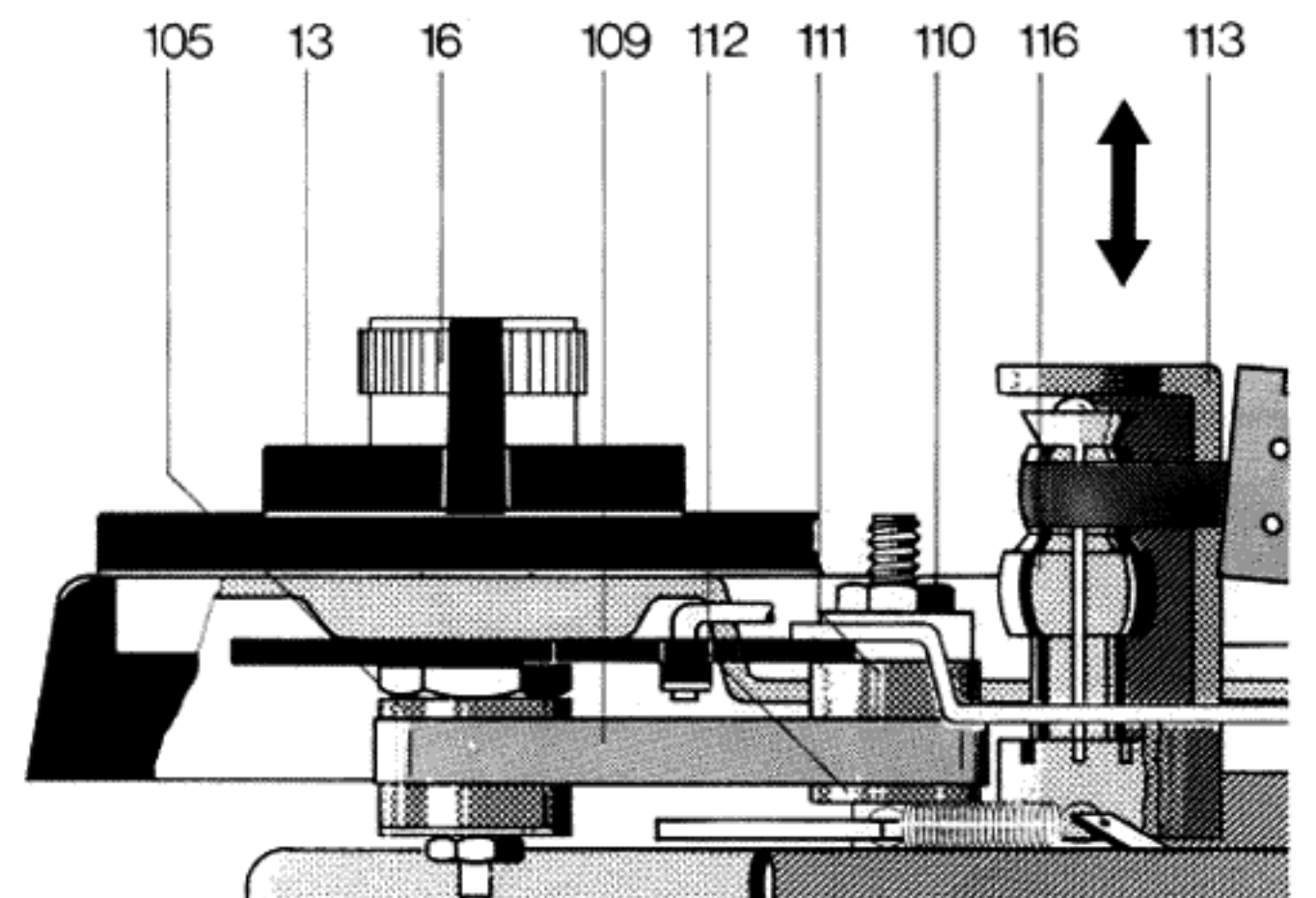
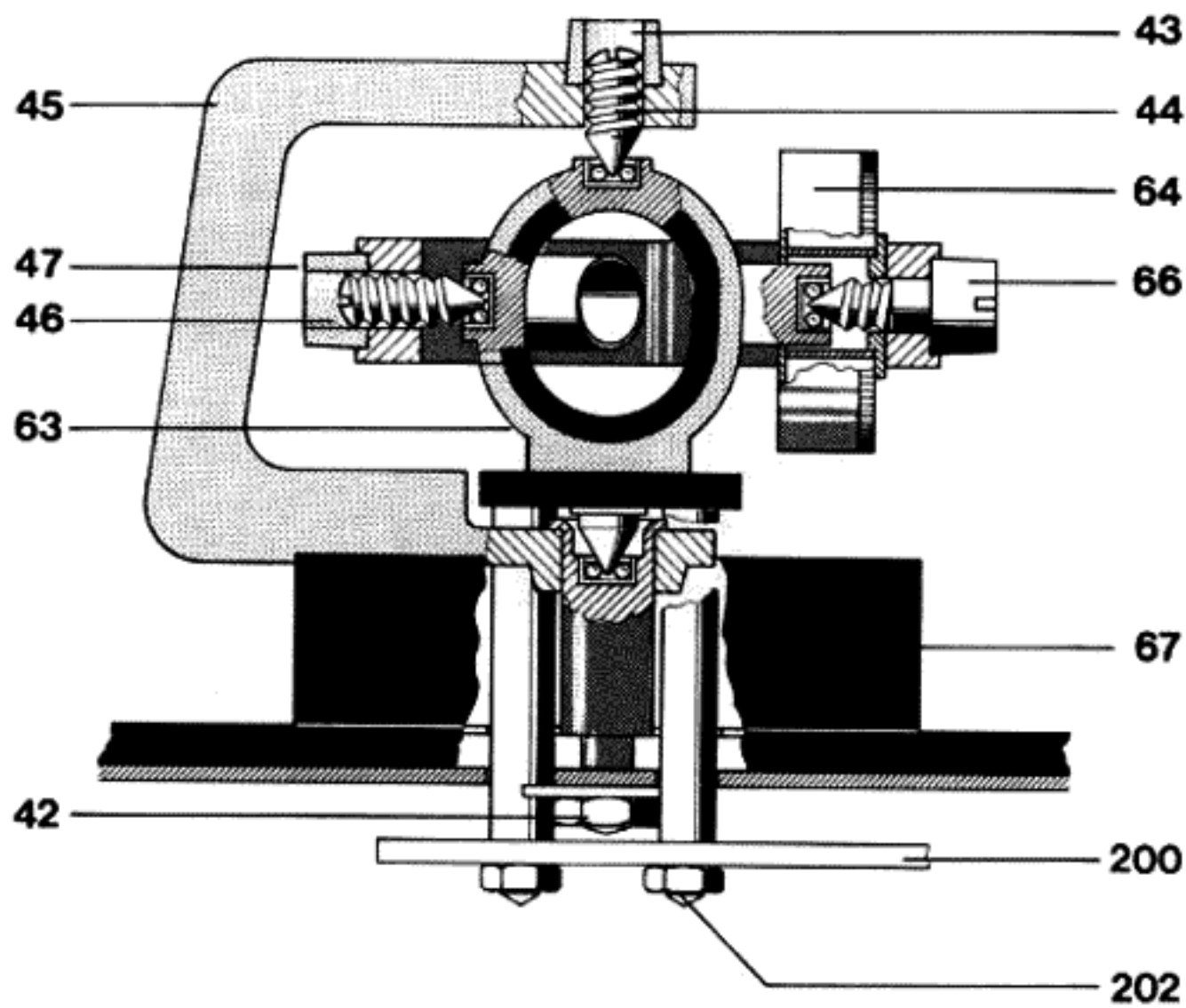


Fig. 10



Austausch des Federhauses

Tonarm (58) aus Lagerrahmen (55) wie nebenstehend beschrieben ausbauen. Kontermutter (47) und Gewindestift (46) lösen. Lagerschraube (66) herausdrehen.

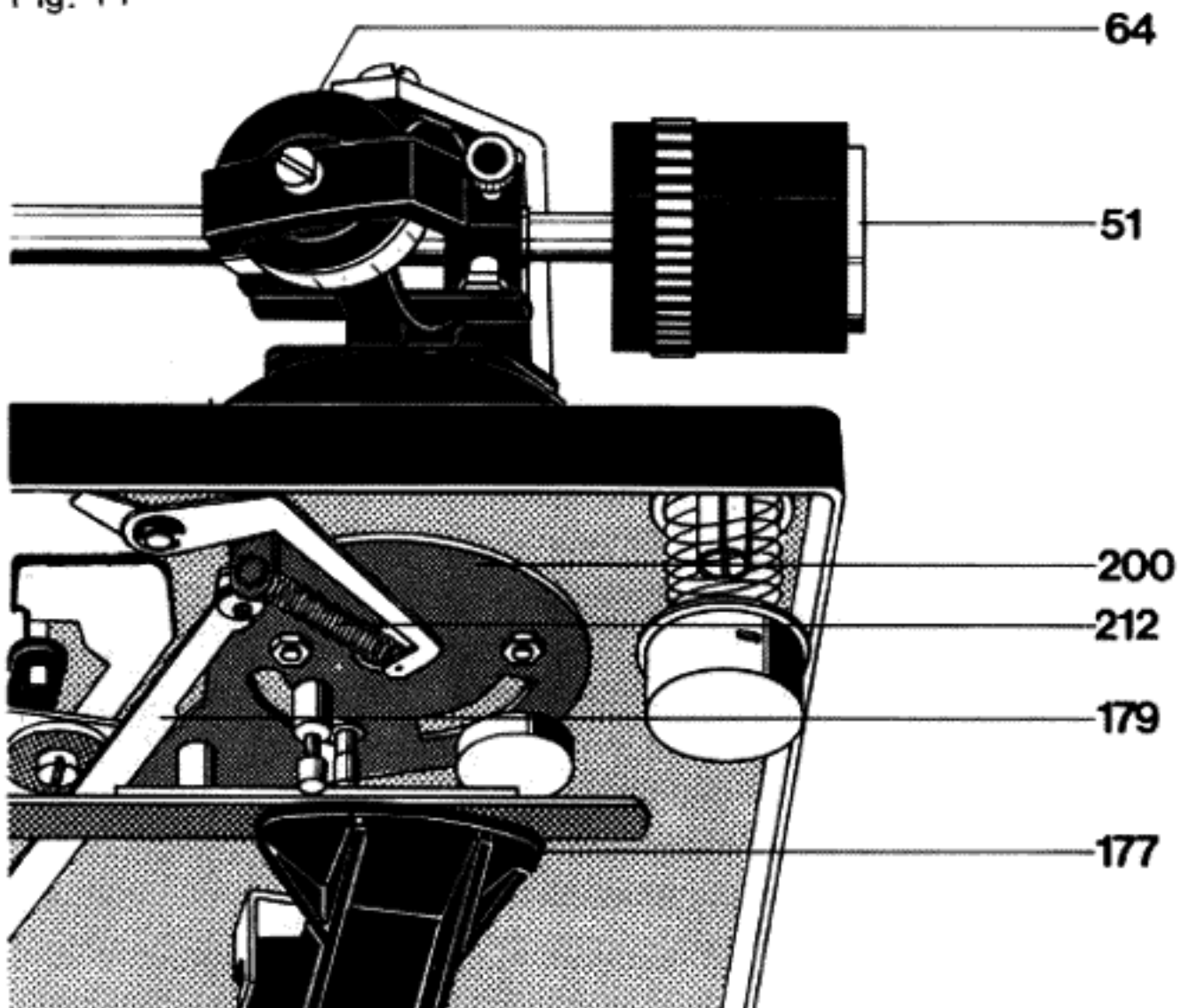
Achtung: Linksgewinde!

Lagerrahmen (55) anheben. Scheibe (65) und Federhaus (64) abnehmen. Beim Einbau darauf achten daß die Spiralfeder in die Aussparung des Lagerrahmens (55) einrastet. Scheibe (65) einschieben. Lagerschraube (66) festziehen. Tonarm (50) wieder montieren. Mit Gewindestift (47) und Kontermutter (46) das Lagerspiel wie nachstehend beschrieben einstellen.

Einstellen der Tonarmlager

Der Tonarm ist dazu exakt auszubalancieren. Beide Lager erfordern kleines, gerade noch spürbares Spiel. Das Horizontal-Tonarmlager ist richtig eingestellt, wenn bei Antiskating-Einstellung "0,5" der Tonarm ohne Hemmungen von innen nach außen gleitet. Das Vertikal-Tonarmlager ist richtig eingestellt, wenn nach Antippen der Tonarm sich frei einpendelt. Das Spiel des Horizontal-Tonarmlagers wird am Gewindestift (44), das des Vertikal-Tonarmlagers am Gewindestift (46) eingestellt.

Fig. 11



Tonarm und Tonarmlagerung

Der leichte, verwindungssteife Alurohr-Tonarm ist doppelt kardisch gelagert. Die Lagerung erfolgt dabei über vier gehärtete und feinpolierte Stahlspitzen, die in Präzisions-Kugellagern ruhen. Die Tonarm-Lagerreibung wird dadurch auf ein Minimum herabgesetzt.

Lagerreibung vertikal <math>< 0,10 \text{ mN}</math> (0,010 p)
Lagerreibung horizontal <math>< 0,40 \text{ mN}</math> (0,040 p)

bezogen auf die Nadelspitze.

Das gewährleistet besonders günstige Abtastbedingungen. Vor der Einstellung der, dem eingebauten Tonabnehmersystem entsprechenden, Auflagekraft wird bei 0-Stellung der Auflagekraftskala der Tonarm ausbalanciert. Die Grobeinstellung erfolgt durch Verschieben des Gewichtes (51) mit Dorn, die nachfolgende Feinbalance durch Drehen des Gewichtes. Das Ausgleichsgewicht ist so bemessen, daß Tonabnehmersysteme mit einem Eigengewicht (incl. Befestigungsmaterial) von 4,5 bis 10 g balanciert werden können. Die Auflagekraft wird durch Spannen der im Federhaus (64) befestigten Spiralfeder erzeugt. Das Federhaus (66) ist mit einer Skala versehen, die für den Einstellbereich von 0 bis 50 mN (0 - 5 p) durch Markierungspunkte eine exakte Einstellung der Auflagekraft gestattet.

Ausbau des Tonarmes aus dem Lagerrahmen

1. Gerät im Reparaturbock befestigen. Gewicht (51) entfernen. Spanschraube (58) herausdrehen. Federhausskala (64) in Nullstellung bringen.
2. Gerät in Kopflage bringen. Abschirmblech (149) entfernen. Tonarmleitungen am Kurzschließer (146) ablöten.
3. Gerät in Normallage. Die beiden Befestigungsschrauben (60) – SW 5,5 – entgegen dem Uhrzeigersinn bis zum Anschlag in den Lagerrahmen (55) schrauben.

Achtung! Bajonettbefestigung! Tonarm (50) nach hinten schieben und vom Lagerrahmen (55) abnehmen.

Der Einbau erfolgt in umgekehrter Reihenfolge.

Ausbau des Tonarmes kpl. mit Tonarmlagerung

Es empfiehlt sich wie folgt vorzugehen:

1. Gerät im Reparaturbock befestigen. Federhaus-Skala (64) in Null-Stellung bringen. Tonarm (50) verriegeln. Gewicht (51) entfernen.
2. Gerät in Kopflage bringen. Abschirmblech (149) entfernen. Tonarmleitungen am Kurzschließer (146) ablöten.
3. Haupthebel (177) abnehmen. Sicherungsscheibe (242) entfernen. Stellschraube (42) drehen bis Führungslager (241) und Stellschiene (204) frei sind. Sicherungsscheibe (228) und Stellschiene (204) abnehmen.
4. Zugfeder (212) aushängen, Sicherungsscheibe (216) lösen und Skatinghebel (215) entfernen.
5. Sicherungsscheibe (206) und Gleitscheibe (205) entfernen. Abstellschiene (179) vom Segment (200) nehmen.
6. Sechskantmutter (202) entfernen und Segment (200) abnehmen.
7. Tonarm (50) festhalten. Sechskantmutter (42) und Scheibe (41) entfernen. Tonarm kpl. mit Tonarmlagerung abnehmen.

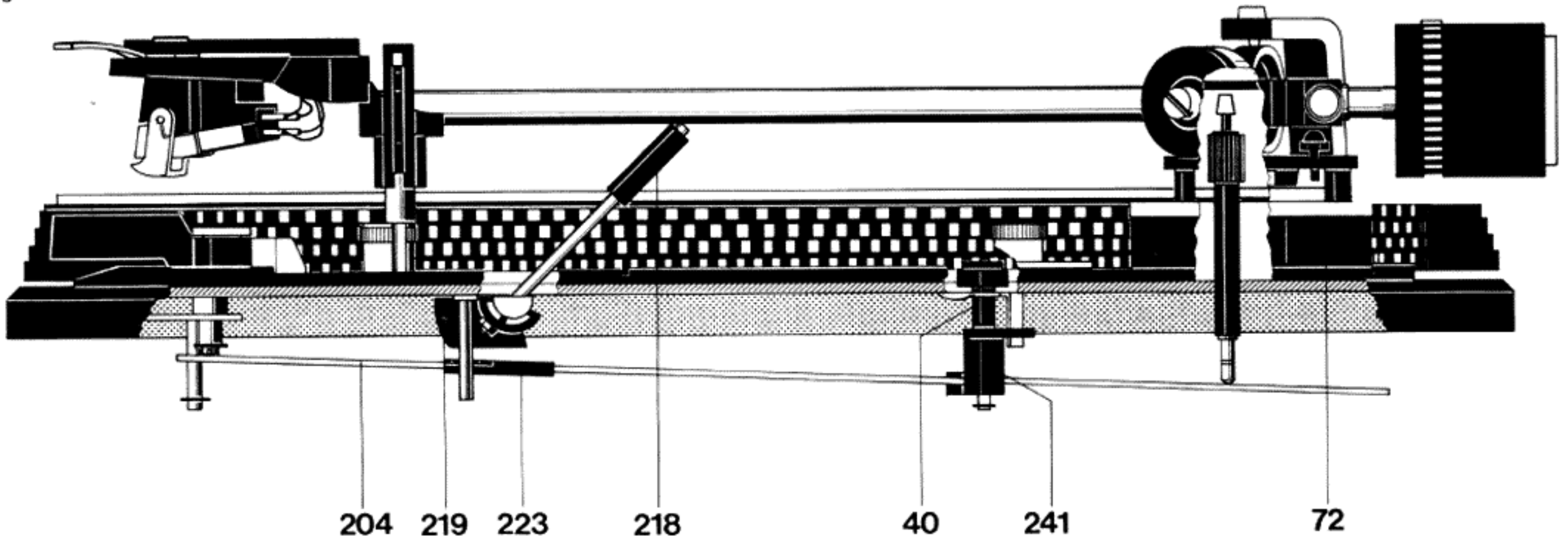
Beim Montieren des Tonarmes ist in umgekehrter Reihenfolge zu verfahren.

Antiskating-Einrichtung

Das Einstellen der Antiskatingkraft wird durch Drehen der auf der Abdeckung (67) befindlichen Zeigerscheibe vorgenommen. Je nach Einstellung wird der Skatinghebel (215) aus dem Tonarmdrehpunkt ausgelenkt. Die Antiskatingkraft wird durch die Zugfeder (212) auf das Segment (200) und somit auf den Tonarm (50) übertragen. Die Justage erfolgt im Werk optimal für Abtastnadel mit einer Spitzenverrundung von 15 μm (sphärisch) und 5/6 x 18/22 μm (elliptisch), sowie für CD 4-Tonabnehmersysteme.

Eine eventuelle Veränderung kann nur unter Zuhilfenahme des Dual Skate-0-Meters und der Meßschallplatte erfolgen und bleibt einer autorisierten Dual-Kundendienst-Werkstätte vorbehalten.

Fig. 12



Tonarmlift

Durch Betätigen der Griffstange (218) in Pos. "▼" bzw. "▲" wird über die Hubkurve (219) sowie die Stellschiene (204) der Tonarm von der Schallplatte abgehoben bzw. darauf abgesenkt. Der Tonarmlift ist der Aufsetzautomatik übergeordnet. Wird das Gerät bei in Pos. "▼" befindlichen Griffstange gestartet, so wird der Tonarm von der Aufsetzautomatik über die Schallplatte geführt. Erst nach Betätigen der Griffstange (218) in Pos. "▲" wird der Tonarm abgesenkt.

Die Lifthöhe läßt sich durch Drehen der Stellschraube (40) verändern, sie soll ca. 3 - 5 mm betragen.

Austausch der Liftplatte

Zum Austausch der Liftplatte (158) empfiehlt es sich wie folgt vorzugehen:

1. Haupthebel (177) abnehmen. Sicherungsscheibe (242) entfernen. Stellschraube (42) drehen bis Führungslager (241) und Stellschiene (204) frei sind. Sicherungsscheibe (228) und Stellschiene (204) abnehmen.
2. Zugfeder (212) aushängen, Sicherungsscheibe (216) lösen und Skatinghebel (215) entfernen.
3. Sicherungsscheibe (206) und Gleitscheibe (205) entfernen. Abstellschiene (179) vom Segment (200) nehmen.
4. Sechskantmuttern (202) entfernen und Segment (200) abnehmen.
5. Zylinderschrauben (157) entfernen. Liftplatte (158) abnehmen.

Der Einbau erfolgt in umgekehrter Reihenfolge.

Tonarmsteuerung

Die Bewegungen des Tonarmes für das automatische Auf- und Absetzen werden durch die an der Unterseite des Kurvenrades (161) vorhandenen Steuerkurven bei einer Drehung des Kurvenrades um 360° hervorgerufen.

Als Steuerorgane für das Anheben und Absenken wirken dabei der Haupthebel (177) und der Heberbolzen, für die Horizontalbewegung des Tonarmes der Haupthebel (177) mit dem Segment (200).

Die Tonarm-Aufsetzautomatik ist für 30 cm- und 17 cm-Schallplatten ausgelegt und mit der Umschaltung der Plattenteller-Drehzahlen gekoppelt. Die Aufsetzpunkte des Tonarmes werden durch Anschlag des Federbolzens des Segments (200) an die Stellschiene (204) bestimmt. Die Begrenzung der Horizontalbewegung des Tonarmes ergibt sich dabei durch Anschlag des Segmentes an die Stellschiene (204), die nur während des Aufsetzvorganges durch den Haupthebel (177) angehoben wird und damit in den Schwenkbereich des am Segment angeordneten Federbolzens gelangt. Mit Beendigung des Aufsetzvorganges (Absenken

Fig. 13

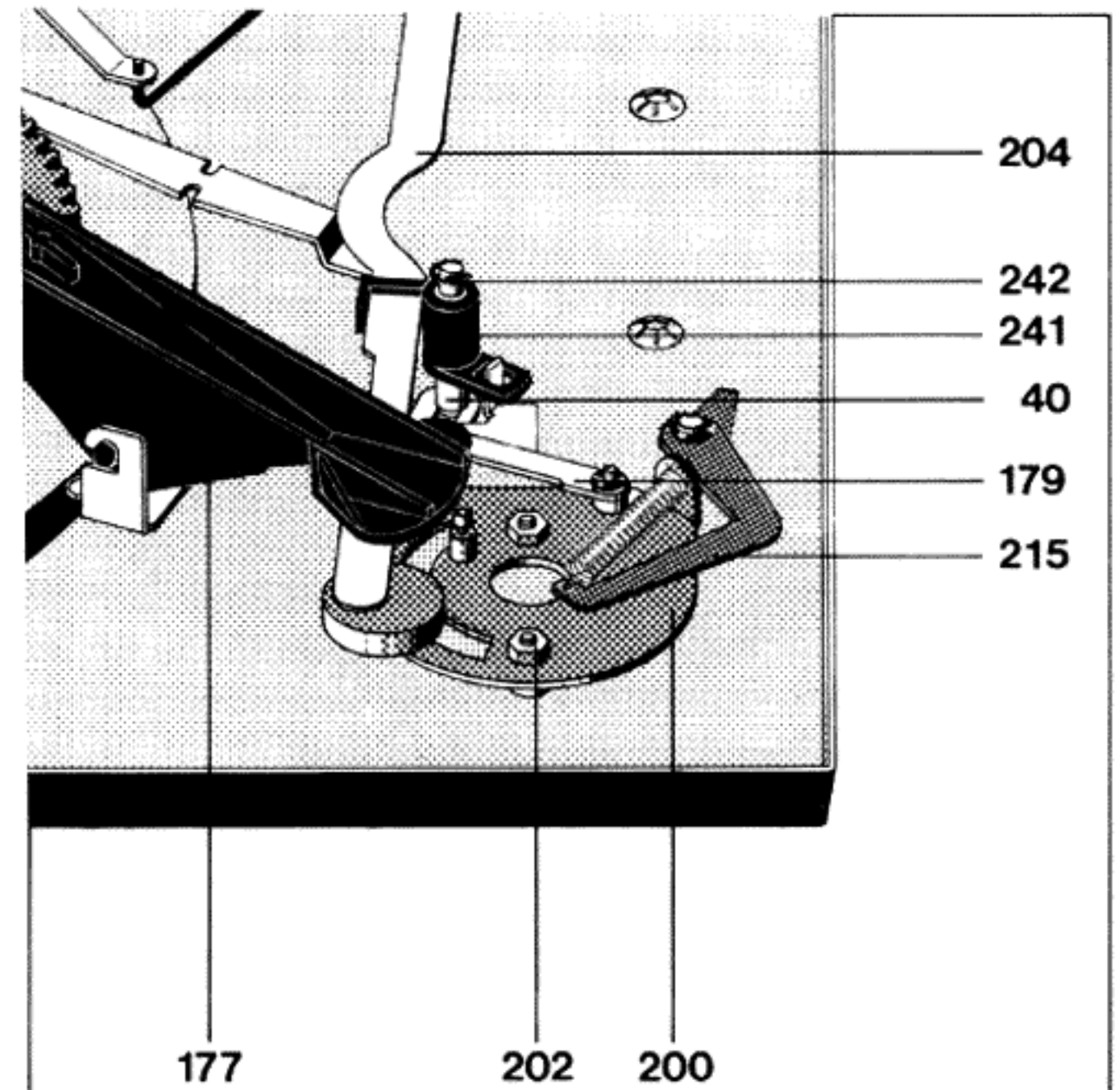
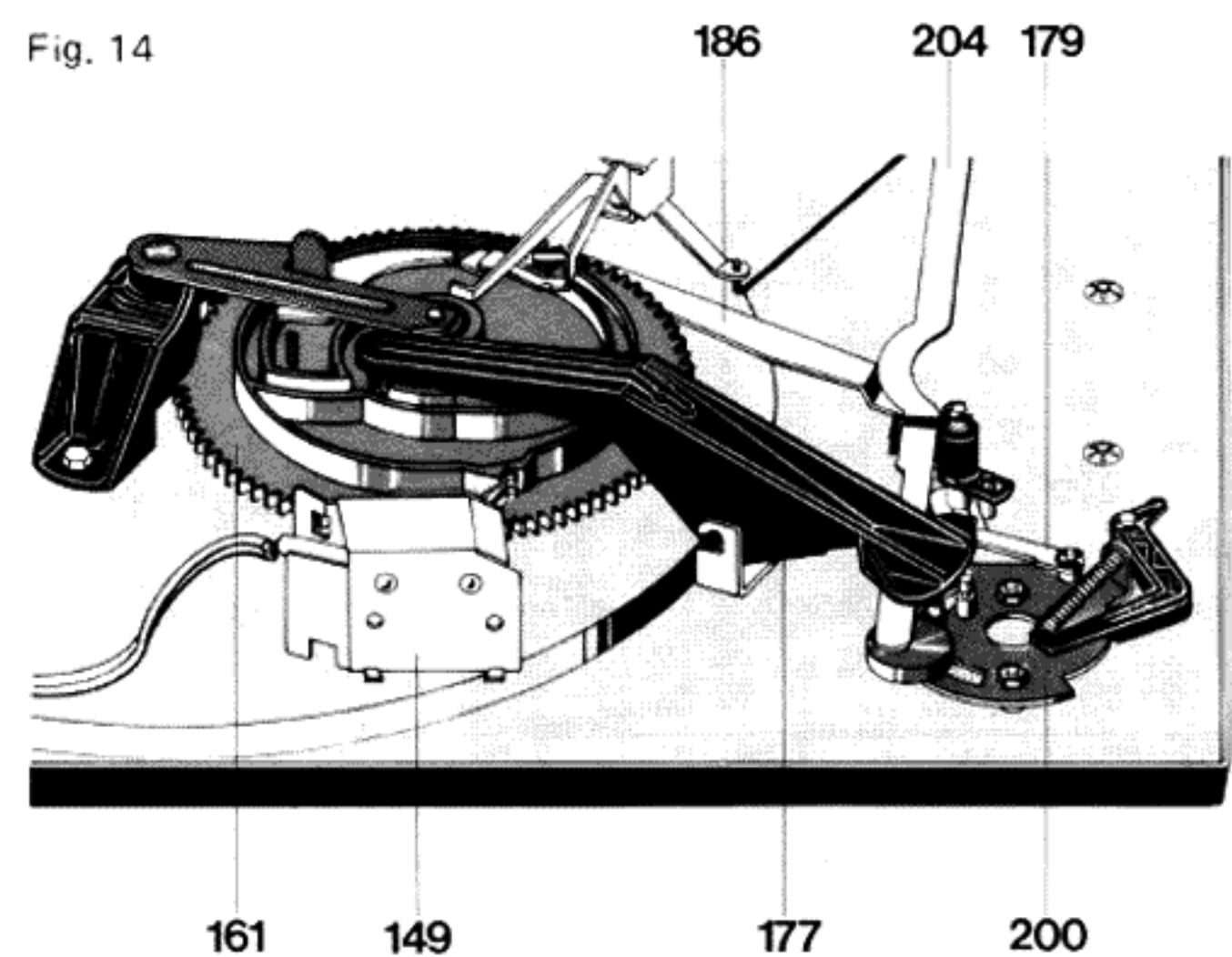


Fig. 14



des Tonarmes auf die Schallplatte) wird die Stellschiene (204) wieder freigegeben, die in die Normallage zurückgeht. Dadurch gelangt diese aus dem Bereich des Federbolzens, so daß für den Abspielvorgang die Horizontalbewegung des Tonarmes ungehindert möglich ist.

Fig. 15

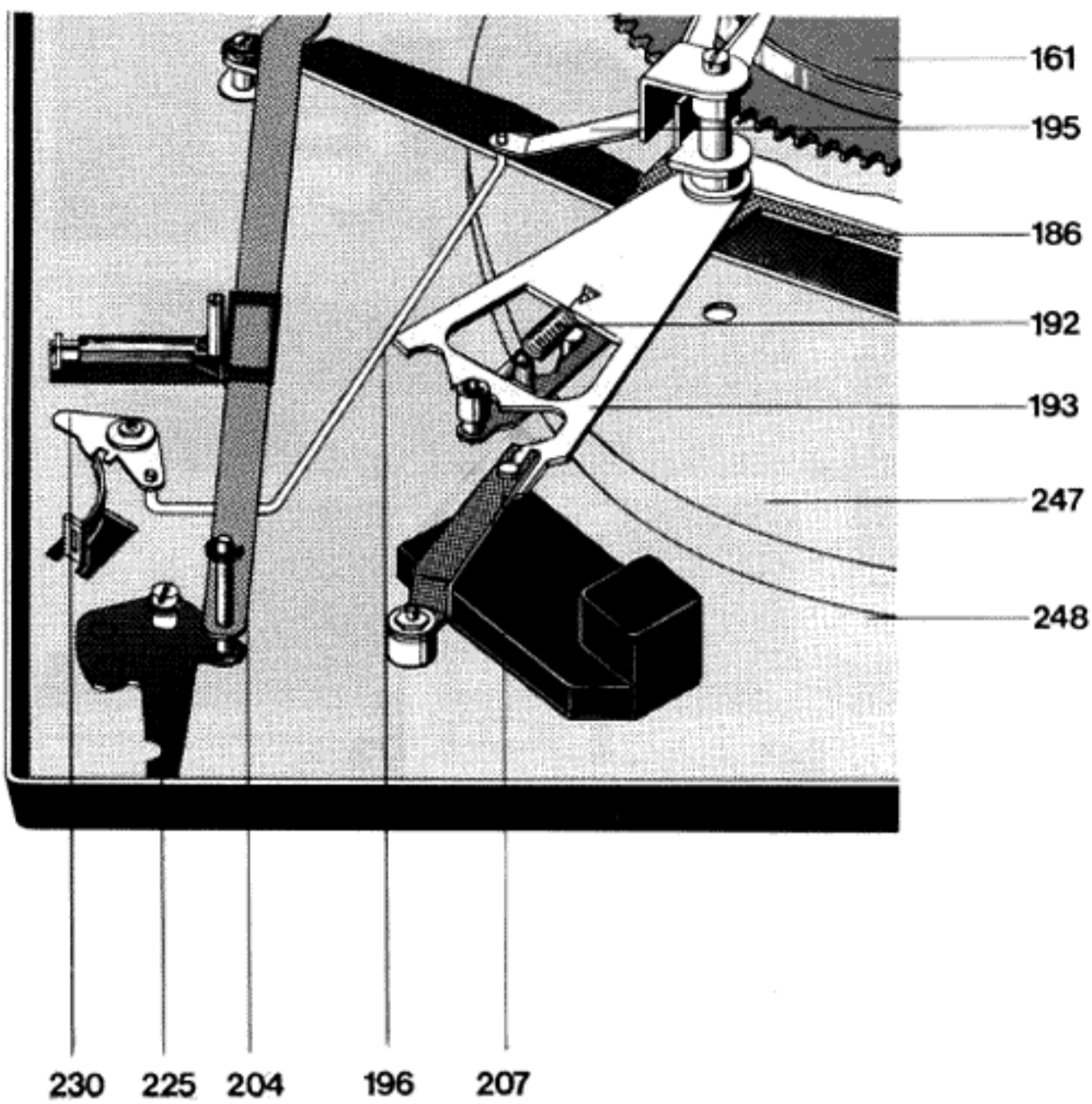


Fig. 16

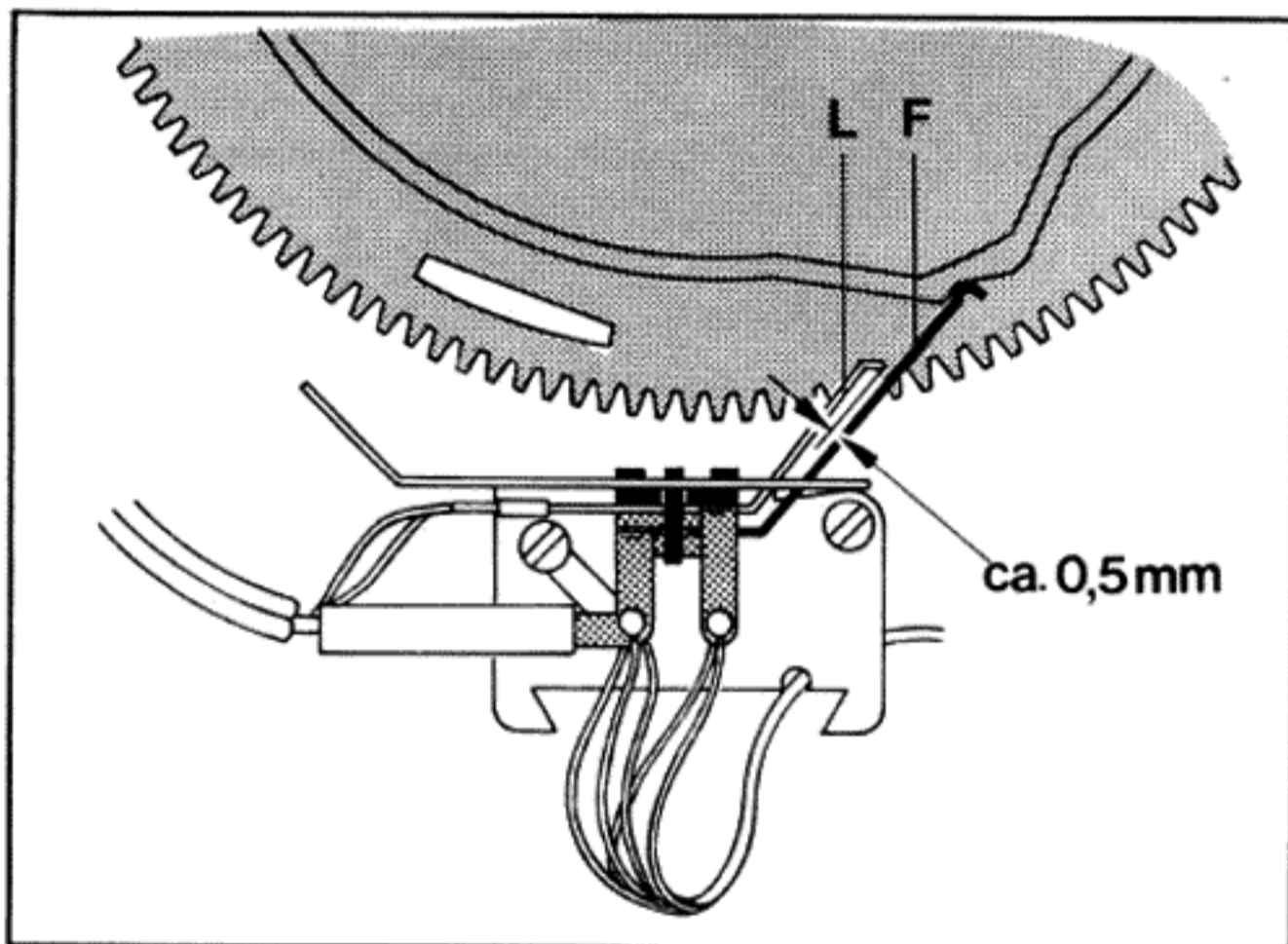
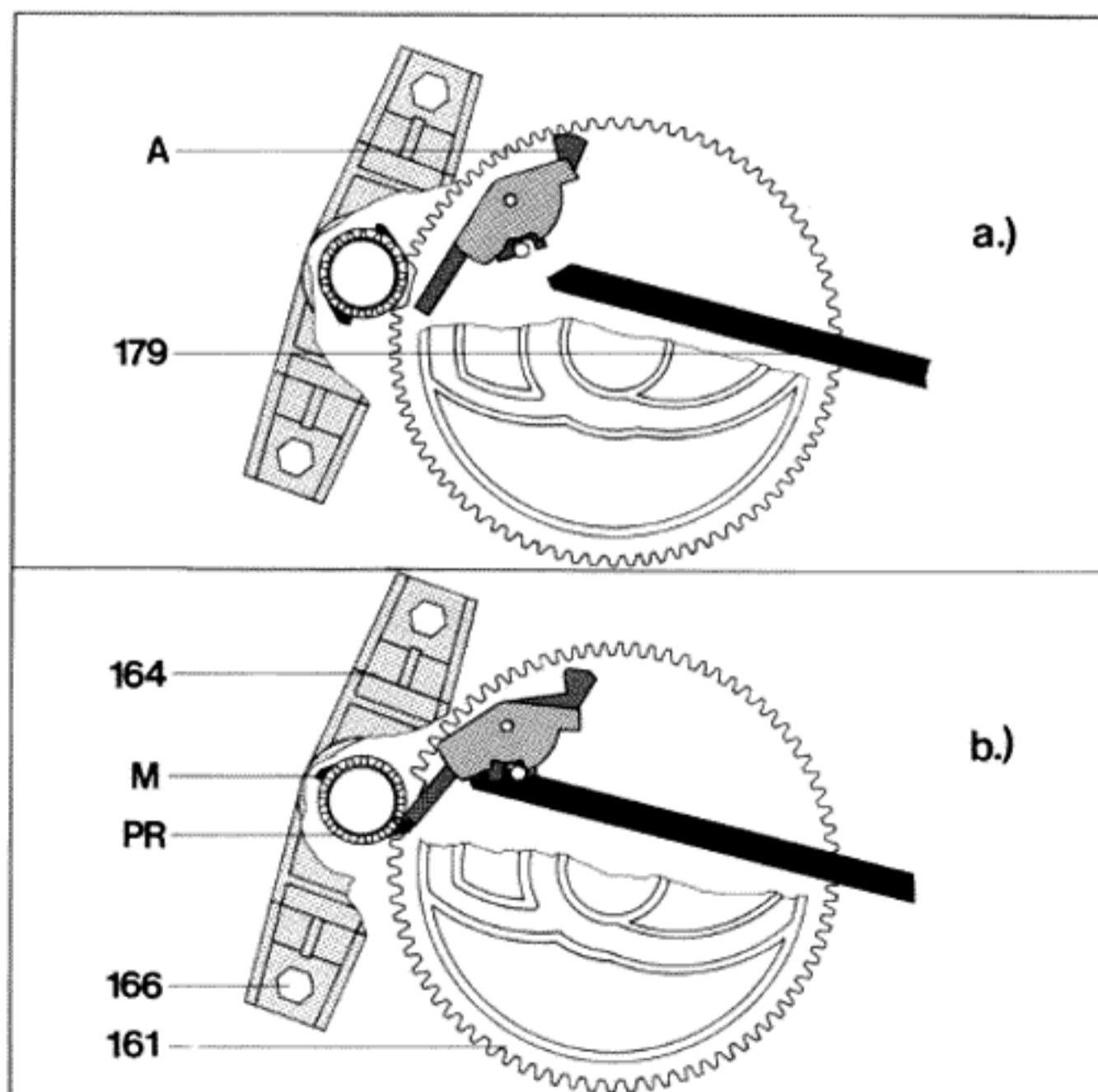


Fig. 17



Startvorgang

Bei Betätigen des Schalthebels (48) in Stellung "start" wird zunächst der Einschalthebel (207) nach außen verdreht. Das hat die Auslösung folgender Funktionen zur Folge:

- Der Einschalthebel (207) dreht die auf den Rillenbolzen (183) gelagerte Schaltkulisze (193). Gleichzeitig wird der Netzschalter (135) betätigt und damit der Motor (132) und Plattenteller in Drehung versetzt.
- Die Schaltkulisze (193) wird in den Bereich des Umlenkhebels gebracht, so daß dieser bei nachfolgender Drehung des Kurvenrades in seine Startstellung gedrängt wird.
- Das Betätigen des Schalthebels (48) gibt auch den Startwinkel (191) frei, der mittels der Zugfeder (192) in Richtung Kurvenrad gezogen wird. Dadurch wird der Abstellhebel in den Bereich des Mitnehmers am Plattenteller-Ritzel (PR) gebracht und damit das Kurvenrad angetrieben.

Manueller Start

Die mit dem Schaltarm (186) verbundene Klinke (236) rastet beim Einwärtsschwenken des Tonarmes von Hand an dem in der Platine montierten Vierkantbolzen ein und hält den Schaltarm in dieser Stellung. Durch den mit dem Schaltarm gekoppelten Ausschalthebel (189) wird der Netzschalter betätigt und damit der Motor und der Plattenteller in Drehung versetzt. Nach Erreichen der Auslaufrille der gespielten Schallplatte erfolgt die Rückführung des Tonarmes und Abschaltung des Gerätes selbsttätig. Wird dagegen der Tonarm vor Beendigung des Spiels von der Schallplatte abgehoben und von Hand zur Stütze geführt, löst der Bolzen des Segmentes (200) die Rastung der Klinke (236) so, daß der Schaltarm in seine Ausgangsstellung zurückgebracht wird. Dadurch unterbricht der Netzschalter die Stromzufuhr.

Dauerspiel

Dauerspiel wird durch Betätigen des Drehknopfes (69) auf "∞" eingeschaltet. Der Drehknopf (69) dreht den Umlenkwinkel (231). Dadurch drängt der Einschalthebel (207) den Umlenkhebel wieder in Startstellung. Nach dem Abspielen der Schallplatte wird der Tonarm zurückgeführt und wieder am Rande der Schallplatte aufgesetzt. Dieser Vorgang wiederholt sich solange, bis der Schalthebel (48) in Stellung "stop" oder der Drehknopf (69) in Stellung "1" gebracht wird.

Kurzschließer

Zur Vermeidung von Störgeräuschen während dem automatischen Auf- und Absetzen des Tonarmes ist das Gerät mit einem Kurzschließer ausgerüstet. Die Steuerung der Schaltfedern für beide Kanäle erfolgt durch das Kurvenrad. Im Ruhezustand des Gerätes ist der Kurzschluß der Tonabnehmerleitungen aufgehoben.

Justagepunkt

In Nullstellung des Kurvenrades soll zwischen Kontaktfedern (F) und Kurzschlußleisten (L) ein Kontaktabstand von ca. 0,5 mm vorhanden sein. Erforderlichenfalls Kurzschlußleisten biegen. Kontaktfeder mit geeignetem Pflegemittel einsprühen.

Endabstellung

Die Funktionen Endabstellung und Stoppschaltung sind durch die Stellung des Umlenkhebels (U) bedingt. Der Umlenkhebel (U) wird nach jedem Startvorgang vom Haupthebel (177) in Stopstellung gebracht (längeres Ende des Umlenkhebels zur Kurvenradmitte). Die Abstellschiene (179) wird proportional der Bewegung des Segments (200) beim Abspielvorgang mitgeführt. Der Abstellvorgang nach Abspielen einer Schallplatte wird durch den Mitnehmer (M) des Plattentellers (4) und den Abstellhebel (A) ausgelöst.

Der Abstellhebel (A) wird im Abstellbereich (Platten ϕ 116 bis 122 mm) von der Abstellschiene (161) an den Mitnehmer herangeführt (Fig. 17 a). Der Mitnehmer (M) erfaßt den Abstellhebel (A). Das Kurvenrad (161) wird dadurch aus der 0-Stellung in Eingriff mit dem Ritzel des Plattentellers gebracht (Fig. 17 b). Der Haupthebel (177) führt den Tonarm zurück und bewirkt, daß sich der Tonarm auf die Stütze absenken kann.

Beim Einlaufen des Kurvenrades in die 0-Stellung kann die Nase (186) des Schaltarmes in die am Kurvenrad vorgesehene Ausparung einlaufen und den Netzschalter (135) betätigen.

Stoppschaltung

Bei Betätigen des Schalthebels in Stellung "stop" wird der Startwinkel (191) frei, der mittels der Zugfeder (192) in Richtung Kurvenrad gezogen wird. Dadurch wird der Abstellhebel in den Bereich des Mitnehmers am Plattentellerritzel (PR) gebracht und damit das Kurvenrad (161) angetrieben. Der Umlenkhebel bleibt in seiner Stoppstellung.

Justagepunkte:

Tonarmaufsetzpunkt

Dual-Schild (C) an der linken unteren Ecke leicht anheben und nach außen schwenken. In der nun frei werdenden Öffnung ist jetzt eine der Justierschrauben sichtbar (Fig. 19).

Aufsetzpunkt bei 30 cm-Schallplatten

Drehzahlhebel (18) auf "45" stellen und mit passendem Schraubendreher Einstellung berichtigen. Setzt die Abtastnadel zu weit innen auf, ist die Justierschraube im Uhrzeigersinn zu drehen, setzt die Abtastnadel außerhalb der 30 cm-Schallplatte auf, entsprechend entgegen dem Uhrzeigersinn.

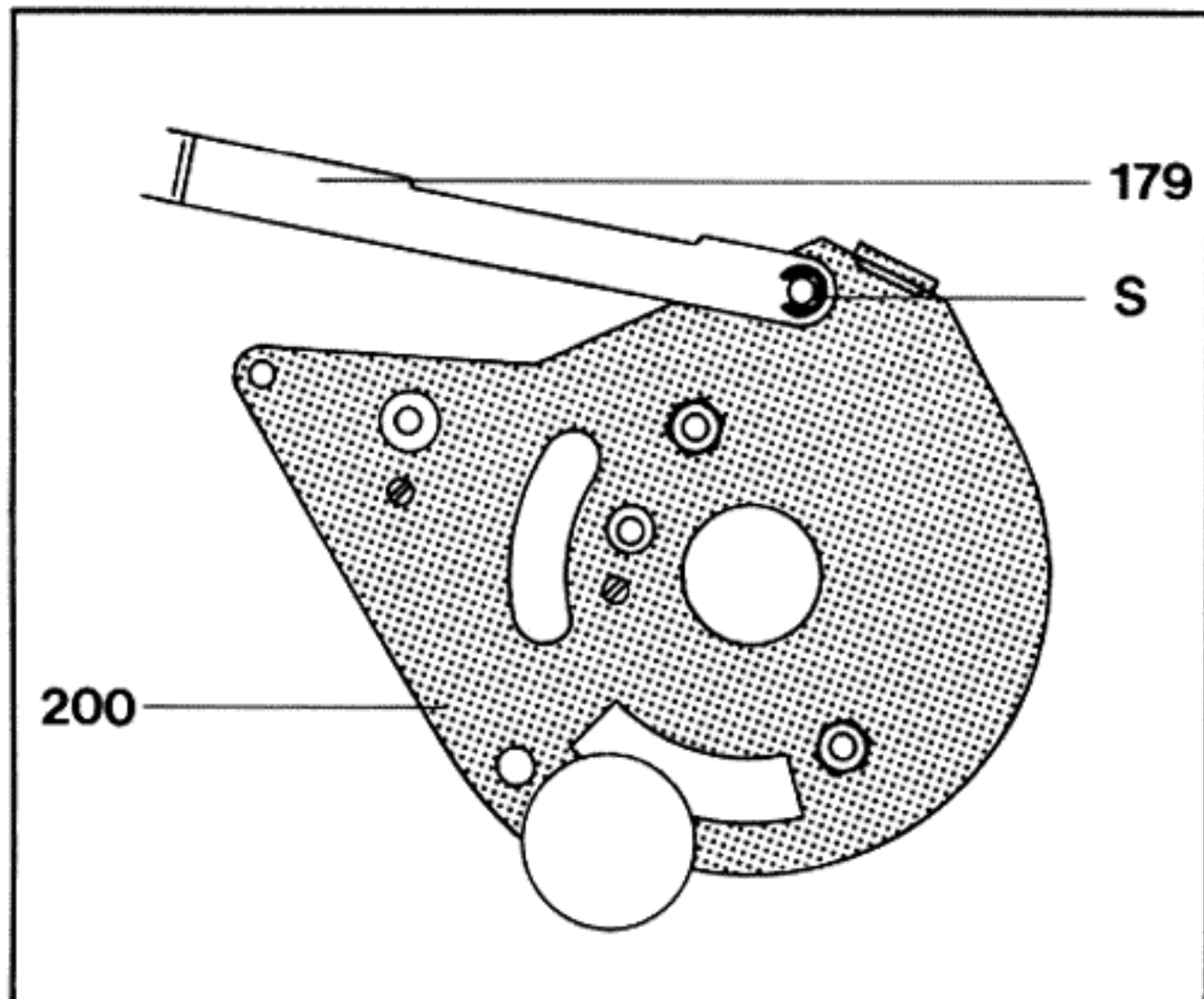
Aufsetzpunkt bei 17 cm-Schallplatten

Drehzahlhebel (18) auf "33" stellen und wie oben angegeben durch Drehen der jetzt zugänglichen Justierschraube Einstellung vornehmen.

Abstellpunkt

Mit dem auf dem Segment (200) befindlichen Exzenter (S) kann der Abstellpunkt (Abstellbereich Platten ϕ 116 bis 122 mm) verändert werden.

Fig. 18



Defekt

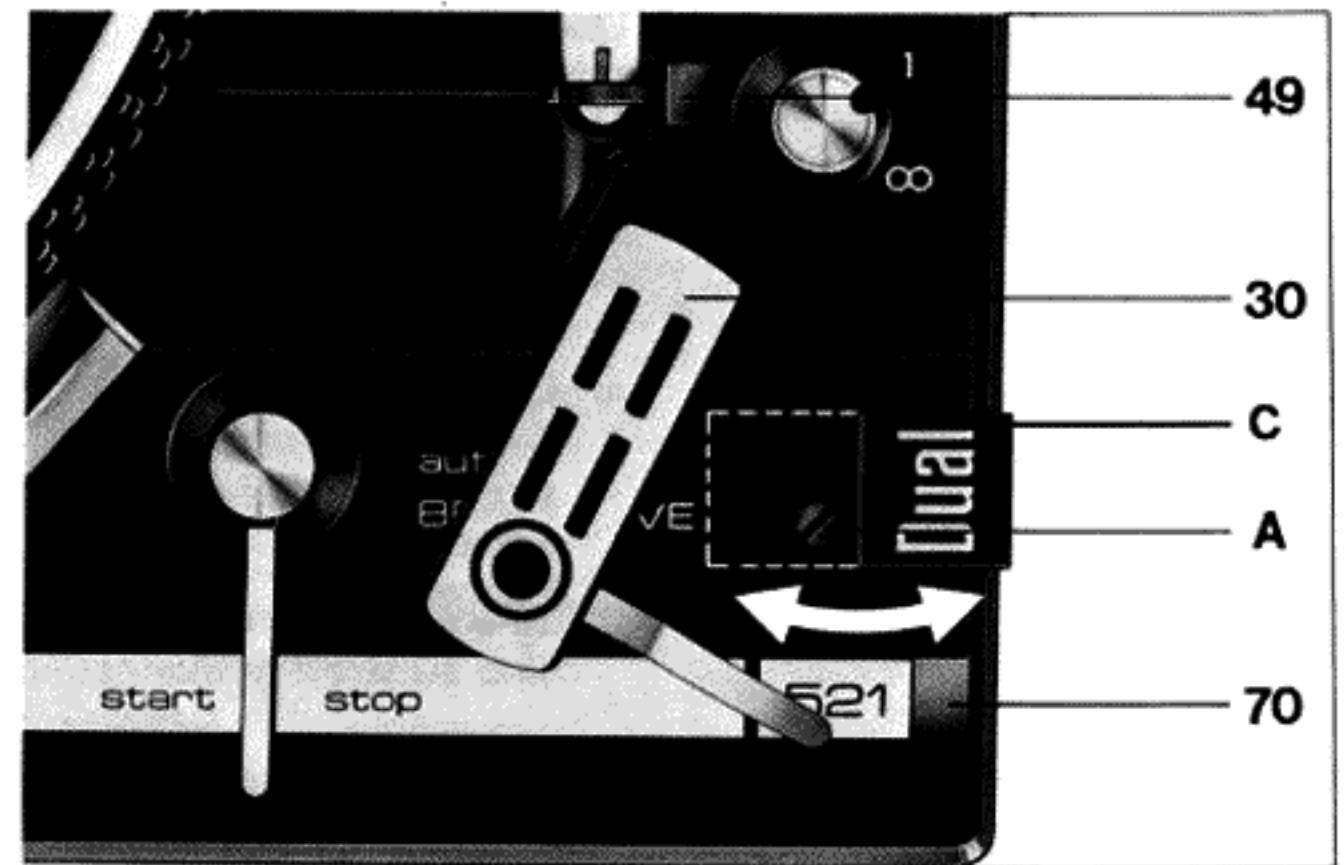
Plattenteller läuft nach Anschluß des Gerätes und Einschwenken des Tonarmes nicht an

Plattenteller erreicht nicht die erforderliche Drehzahl

Ursache

- Riemen nicht aufgelegt.
- Stromzufuhr zum Motor ist unterbrochen
- Antriebsrolle ist lose
- Antriebsrolle für eine andere Netzfrequenz bestimmt
- Schlupf zwischen Flachriemen und Antriebsrolle bzw. Flachriemen und Plattenteller
- Übergroße Lagerreibung im Motor oder in der Lagerbrücke

Fig. 19

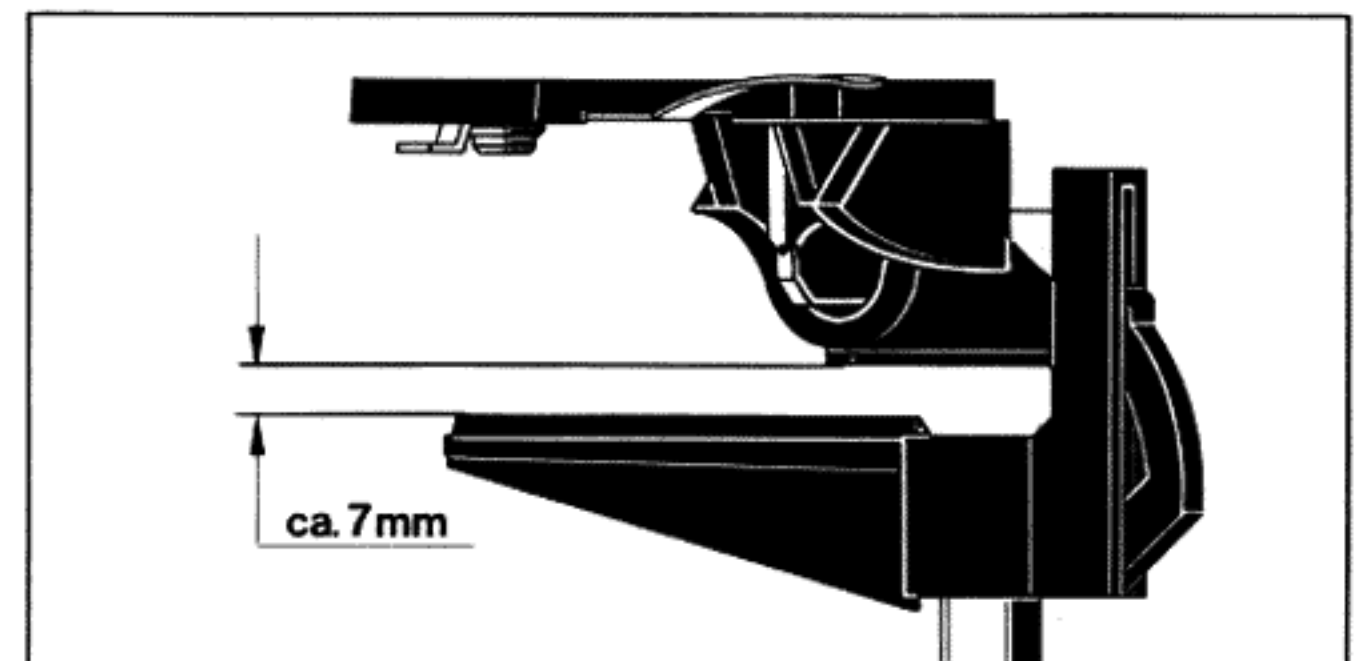


Tonarmabhebehöhe

Mit der Stellhülse (156) kann die Tonarmabhebehöhe (bei Automatikbetrieb) justiert werden. Netzstecker ziehen. Tonarm entriegeln. Kurvenrad (161) aus der Nullstellung drehen bis Tonarm seinen höchsten Punkt erreicht.

Dabei soll der Tonarm ca. 7 mm über dem Tonarmstützenanschlag stehen (Fig. 20). Erforderlichenfalls Stellhülse (156) nach links bzw. rechts drehen.

Fig. 20



Beseitigung

- Riemen auflegen
- Anschlüsse an Schalterplatte und Netzanschlußstecker prüfen.
- Antriebsrolle festschrauben
- Antriebsrolle austauschen
- Friktionsflächen des Flachriemens, der Antriebsrolle und des Plattentellers reinigen, nötigenfalls Flachriemen austauschen.
- Lager reinigen und neu ölen

Defekt	Ursache	Beseitigung
Tonarm setzt nach Betätigen der Griffstange (214) nicht bzw. zu schnell auf die Schallplatte auf.	Dämpfung durch Verunreinigung des Siliconöles im Liftrohr ist zu groß bzw. zu gering.	Liftplatte (158) ausbauen. Steuerpimpel (154) abnehmen. Sicherungsscheibe (155) entfernen. Stellhülse (156) abschrauben. Sicherungsscheibe entfernen. Heberbolzen und Druckfeder herausnehmen. Liftrohr und Heberbolzen reinigen. Heberbolzen gleichmäßig mit "Wacker Siliconöl AK 500 000" bestreichen. Teile wieder zusammenbauen.
Akustische Rückkopplung	a) Chassisteile (z.B. auch Anschlußleitungen) streifen am Werkbrettausschnitt b) Anschlußleitungen sind zu straff gespannt.	a) Werkbrettausschnitt nach den Angaben der Einbauanleitung ausrichten. b) Kabel lockern bzw. verlängern.
Nennzahl liegt am Rande des Regelbereiches der Tonhöhenabstimmung	Stellung des Riemenrades ungenau	Regulierknopf (16) in Mittenstellung bringen. Nennzahl mit der Sechskantmutter (110) einstellen. Bei Drehen der Sechskantmutter (110) im Uhrzeigersinn wird die Drehzahl erhöht. Bei Drehen entgegen dem Uhrzeigersinn wird die Drehzahl niedriger.

Sicherheitsvorschriften

Servicearbeiten an elektronischen Geräten dürfen nur von unterwiesenem Fachpersonal ausgeführt werden. Dabei soll das Gerät über einen Trenntransformator betrieben werden. Die Sicherheitsbestimmungen nach VDE 0860 H sind bei der Reparatur unbedingt zu beachten. Unter anderem dürfen konstruktive Merkmale des Gerätes nicht sicherheitsmindernd verändert werden, so z. B. Abdeckungen, mechanisch gesicherte Leitungen, Kriech- und Luftstrecken usw. Einbauteile müssen den Original-Ersatzteilen entsprechen und wieder fachgerecht (Fertigungszustand) eingebaut werden. Nach einer Reparatur muß sichergestellt sein, daß alle von außen berührbaren leitfähigen Teile keine Netzspannung führen können.

Ersatzteile

Pos.	Art.-Nr.	Stck	Bezeichnung
1	214 054	1	Scheibe
4	220 213	1	Zentrierstück
6	244 460	1	Plattentellerbelag
7	246 738	1	Plattenteller kpl.
8	234 428	1	Träger kpl.
9	210 472	2	Zylinderschraube M 3 x 4
10	210 586	1	Scheibe 3,2
11	232 086	1	Zugfeder
12	234 430	1	Sperrschiene kpl.
13	232 087	1	Zugfeder
14	210 194	1	Greifring
15	246 084	1	Flachriemen
16	234 912	1	Regulierknopf
17	232 078	1	Lagerbuchse
18	234 910	1	Drehzahlhebel
19	237 222	1	Drehzahlabdeckung
20	213 260	3	Halbrundkerbnagel
21	237 414	3	Transportsicherung
22	246 740	1	Einbauplatte kpl.
23	237 226	2	Federaufhängung kpl. (Motorseite)
	237 227	1	Federaufhängung kpl. (Tonarmseite vorne)
	237 228	1	Federaufhängung kpl. (Tonarmseite hinten)
24	230 529	4	Gewindestück
25	236 710	2	Druckfeder (Motorseite)
	236 711	1	Druckfeder (Tonarmseite vorne)
	236 712	1	Druckfeder (Tonarmseite hinten)
26	200 723	4	Gummidämpfer
27	200 722	4	Topf
30	246 741	1	Tonarmkopf kpl.
31	237 223	1	Kontaktplatte kpl.
32	236 242	1	Halterung TK 24
38	210 472	1	Zylinderschraube
39	234 599	1	Rückstellnocken
40	240 069	1	Stellschraube
41	210 643	1	Scheibe 4,2/12/1

Pos.	Art.-Nr.	Stck	Bezeichnung
42	210 366	1	Sechskantmutter
43	234 635	2	Kontermutter
44	230 063	1	Gewindestift
45	240 962	1	Rahmen kpl.
46	234 634	1	Gewindestift
47	234 635	2	Kontermutter
48	244 785	1	Schalthebel
49	246 744	1	Stütze kpl.
50	246 743	1	Tonarm kpl.
51	240 964	1	Gewicht
52	210 147	1	Sicherungsscheibe 4
53	238 666	1	Dorn
54	233 744	1	Bügel
55	242 098	1	Lagerrahmen
56	236 160	2	Stützblech
57	239 565	2	Zylinderschraube M 2,5 x 3
58	241 447	1	Spannschraube
59	238 201	1	Gewindeplatte
60	238 202	2	Befestigungsschraube
61	237 672	1	Halbrundkerbnagel 1,4 x 6
62	238 623	1	Zeiger
63	242 099	1	Lager kpl.
64	236 507	1	Federhaus kpl.
65	237 563	1	Scheibe
66	237 564	1	Lagerschraube
67	246 746	1	Abdeckung hinten
68	200 444	6	Federscheibe
69	240 151	1	Drehknopf
70	246 747	1	Abdeckung vorne
100	210 146	3	Sicherungsscheibe 3,2
101	232 096	1	Schalthebel
102	232 071	1	Büzelfeder
103	232 094	1	Anschlußteil
104	232 079	1	Ansatzmutter

Ersatzteile

Pos.	Art.-Nr.	Stck	Bezeichnung	Pos.	Art.-Nr.	Stck	Bezeichnung
105	232 097	1	Riemenrad II	189	234 579	1	Ausschalthebel
106	240 035	1	Scheibe	190	210 145	4	Sicherungsscheibe 2,3
107	210 607	1	Scheibe 3,2/10/0,5	191	234 545	1	Startwinkel
108	210 362	1	Sechskantmutter M 3	192	229 698	1	Zugfeder
109	232 076	1	Zahnriemen	193	244 784	1	Schaltkulisse
110	244 104	1	Sechskantmutter M 3,5	194	245 249	1	Umschalthebel
111	241 641	1	Stellkurve	195	210 146	3	Sicherungsscheibe 3,2
112	241 642	1	Riemenrad 1	196	234 598	1	Verbindungsstange
113	241 644	1	Gegenlager	200	242 101	1	Segment
114	233 777	1	Zugfeder	201	234 026	2	Gewindestift M 2,5 x 4
115	232 615	1	Druckfeder	202	210 362	2	Sechskantmutter M 3
116	234 453	1	Antriebsrolle 50 Hz kpl.	203	223 777	1	Steuerpimpel
	234 454	1	Antriebsrolle 60 Hz kpl.	204	240 060	1	Stellschiene
117	233 137	2	Gewindestift M 2,5 x 3	205	201 187	1	Gleitscheibe
119	210 366	2	Sechskantmutter M 4	206	210 145	4	Sicherungsscheibe 2,3
120	210 480	1	Zylinderschraube M 3 x 6	207	244 709	1	Einschalthebel
121	210 609	1	Scheibe 3,2/10/1	208	210 641	1	Scheibe 4,2/10/1
122	241 328	1	Abschirmblech	209	210 362	1	Sechskantmutter M 3
123	232 841	1	Puffer	210	234 548	1	Rolle
124	232 840	1	Einlegeplatte	211	210 143	1	Sicherungsscheibe 1,5
125	241 570	1	Oberer Lagerbügel	212	218 591	1	Zugfeder
126	209 939	1	Gummitülle	213	201 184	1	Einstellscheibe
127	241 569	1	Stator 110/220 V	215	244 331	1	Skatinghebel
128	233 815	1	Zylinderschraube M 2,5 x 18	216	210 146	3	Sicherungsscheibe 3,2
129	241 571	1	Anker	217	237 543	1	Gummitülle
130	241 572	1	Unterer Lagerbügel	218	237 541	1	Griffstange kpl.
131	210 525	2	Zylinderschraube M 4 x 25	219	240 063	1	Hubstück
132	242 076	1	Motor SM 860-1 kpl. 110/220 V	220	210 353	1	Sechskantmutter M 2
133	234 592	1	Verbindungsstange	221	240 066	1	Lagerplatte
135	242 580	1	Netzschalter (10 nF)	222	210 469	1	Zylinderschraube M 3 x 3
	242 583	1	Netzschalter (68 nF)	223	234 674	1	Bremstück
136	236 335	1	Schieber	224	210 587	1	Scheibe
137	200 444	1	Federscheibe	225	234 588	1	Einstellhebel
138	233 012	1	Schalterplatte (10 nF)	226	230 087	1	Schraubbolzen
	236 605	1	Schalterplatte (68 nF)	227	210 146	3	Sicherungsscheibe 3,2
139	230 148	1	Schaltwinkel	228	210 145	4	Sicherungsscheibe 2,3
140	239 732	1	Zugfeder	229	210 586	1	Scheibe 3,2/7/6,5
141	219 200	1	Schnappfeder	230	232 595	1	Blattfeder
142	241 883	1	Kondensator 10 nF/250 V	231	234 593	1	Umlenkwinkel
	230 355	1	Kondensator 68 nF/250 V	232	203 477	1	Scheibe 2,7/8/1
143	242 095	1	Deckel	233	210 353	1	Sechskantmutter M 2
144	210 498	1	Zylinderschraube M 3 x 28	234	232 599	1	Klinke
145	231 079	1	Kabelschellen	235	210 146	3	Sicherungsscheibe 3,2
146	232 987	1	Kurzschließer	236	239 915	1	Vierkantplatte
147	239 562	1	Lötöse	237	210 472	1	Zylinderschraube M 3 x 4
148	210 472	2	Zylinderschraube M 3 x 4	238	210 586	1	Scheibe 3,2
149	232 084	1	Abschirmblech	239	245 247	1	Schraubbolzen
150	210 472	2	Zylinderschraube M 3 x 4	240	239 810	1	Sicherungsfeder
151	244 706	1	Halteschiene	241	229 362	1	Führungslager
154	216 844	1	Steuerpimpel	242	210 145	4	Sicherungsscheibe 2,3
155	210 143	2	Sicherungsscheibe	243	243 621	1	Stroboskopprisma
156	218 318	1	Stellhülse	244	241 574	1	Stroboskopgehäuse
157	210 472	2	Zylinderschraube	245	225 321	1	Glimmlampe
158	246 749	1	Liftplatte kpl.	246	241 674	1	Schaltplatte
161	236 912	1	Kurvenrad kpl.	C 1	225 322	1	Kondensator 68 nF/400 V/10 %
162	200 522	1	Schnappfeder	C 2	224 886	1	Kondensator 47 nF/250 V/20 %
163	210 366	1	Sechskantmutter M 4	D 1	225 247	1	Diode BY 183/30
165	218 155	2	Sechskantschraube M 4 x 6	R 1	232 401	1	Widerstand 12 kΩ/0,25 W/5 %
166	246 748	1	Lagerbrücke kpl.	R 2	232 402	1	Widerstand 22 kΩ/0,125 W/5 %
172	210 587	1	Scheibe 3,2/7/1	247	241 675	1	Deckel
173	234 677	1	Lagerbock	248	210 469	2	Zylinderschraube M 3 x 3
174	210 667	1	Scheibe 5,3/10/0,5	249	209 436	3	Flachsteckhülse
175	234 676	1	Schraubenbolzen	250	209 424	1	Fünfpolstecker
176	210 147	1	Sicherungsscheibe 4	251	207 303	1	Tonabnehmerkabel kpl.
177	236 914	1	Haupthebel	252	207 301	1	Tonabnehmerkabel kpl. (Cynch)
178	211 718	1	Kugel	253	209 425	1	Cynchstecker weiß
179	234 668	1	Abstellschiene	254	209 426	1	Cynchstecker schwarz
180	234 558	1	Kugelbett	255	214 602	2	AMP-Steckhülse
181	210 472	2	Zylinderschraube AM 3 x 4	256	232 996	1	Netzkabel kpl. Europa
182	210 362	1	Sechskantmutter	257	232 995	1	Netzkabel kpl. Amerika
183	234 544	1	Rillenbolzen	***	214 120	1	TA-Befestigungsmaterial
184	210 586	1	Scheibe 3,2	***	245 464	1	Bedienungsanleitung
185	236 950	1	Anschlagtülle	***	245 529	1	Bedienungsanleitung UAP
186	234 542	1	Schaltarm	***	241 278	1	Verpackungskarton CS
187	229 686	1	Zugfeder				
188	210 144	1	Sicherungsscheibe 1,9				

*** Teile nicht abgebildet

Änderungen vorbehalten

Fig. 21 Explosionsdarstellung 2

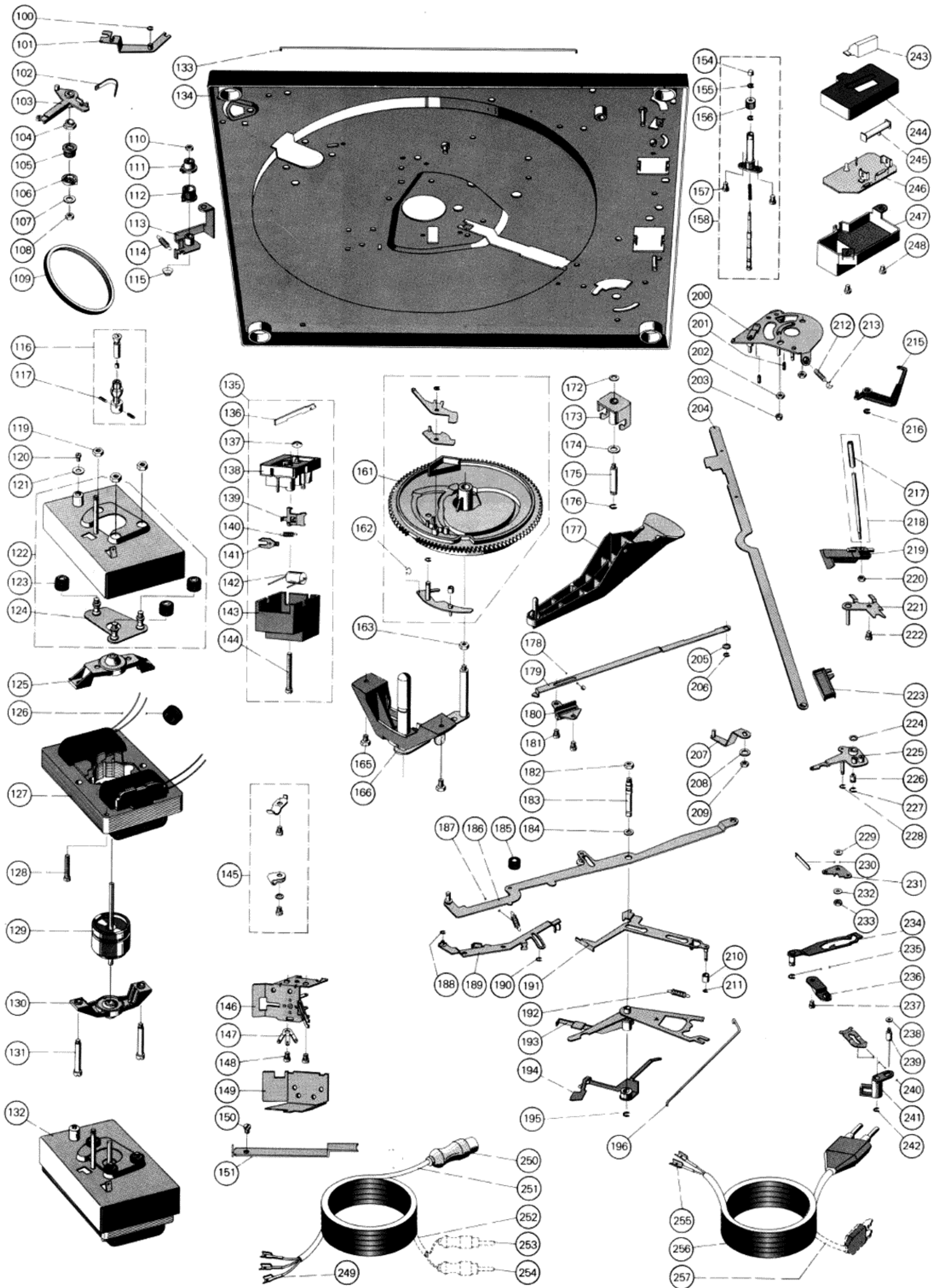
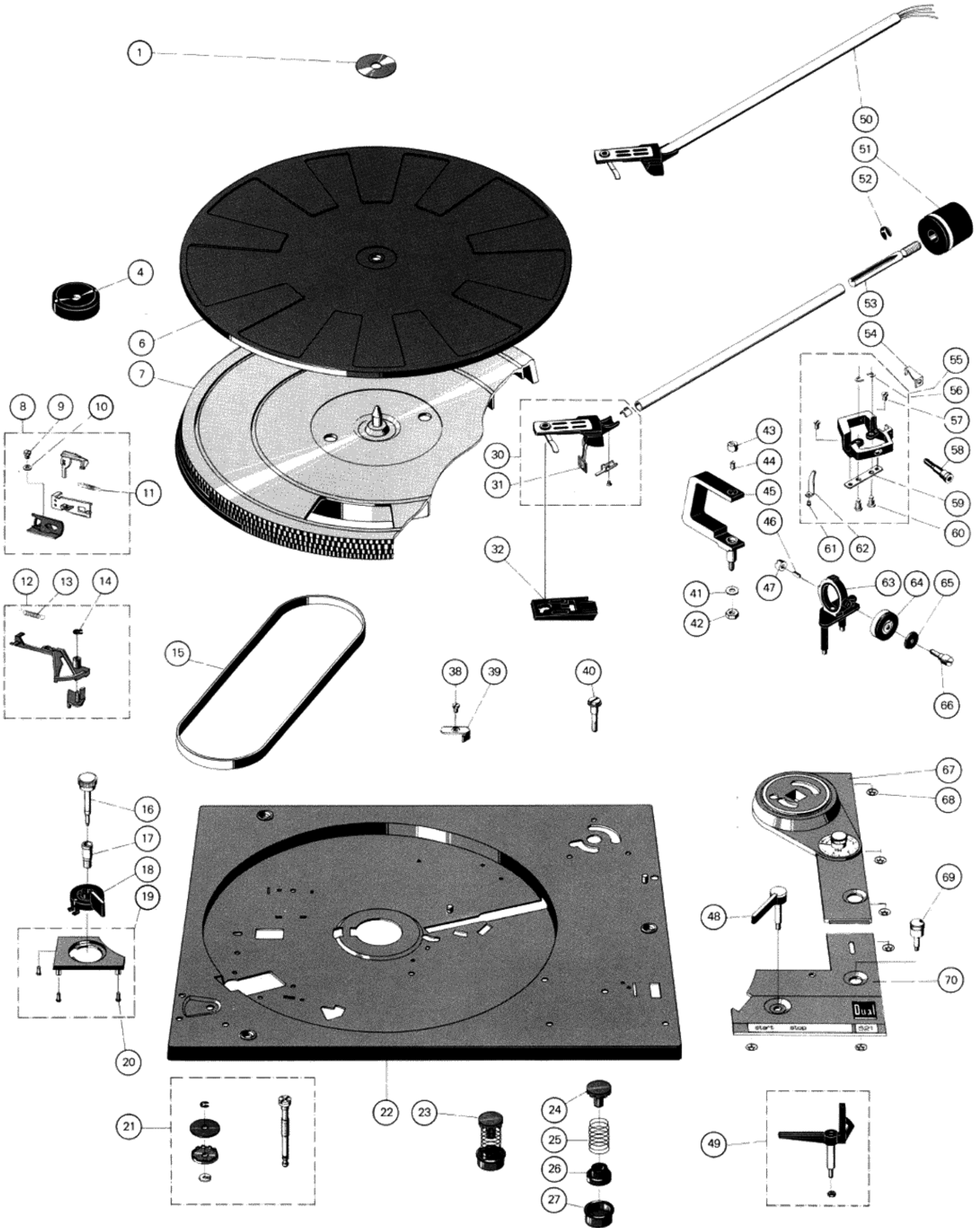


Fig. 22 Explosionsdarstellung 1



Schmieranweisung

Das Gerät wird im Werk an allen Lager- und Gleitstellen ausreichend geschmiert. Ein Ergänzen der Öle und Fette ist bei normalem Gebrauch des Plattenspielers erst nach etwa 2 Jahren erforderlich, da die wichtigsten Lagerstellen (Motorlager) mit Ölspeicherbuchsen ausgerüstet sind.

Lagerstellen und Gleitflächen sollen eher sparsam als reichlich mit Schmierstoffen versehen werden. Wichtig ist, daß keinerlei Öle und Fette auf die Friktionsflächen des Treibrades, der Antriebsrolle und des Plattentellers kommen, weil sonst Schlupf entsteht. Auch sollte das Berühren dieser Teile aus den gleichen Gründen vermieden werden.

Bei der Verwendung unterschiedlicher Schmierstoffe treten häufig chemische Zersetzungs-Vorgänge ein.

Für das Nachschmieren sind folgende Schmiermittel zu verwenden:

Fig. 23

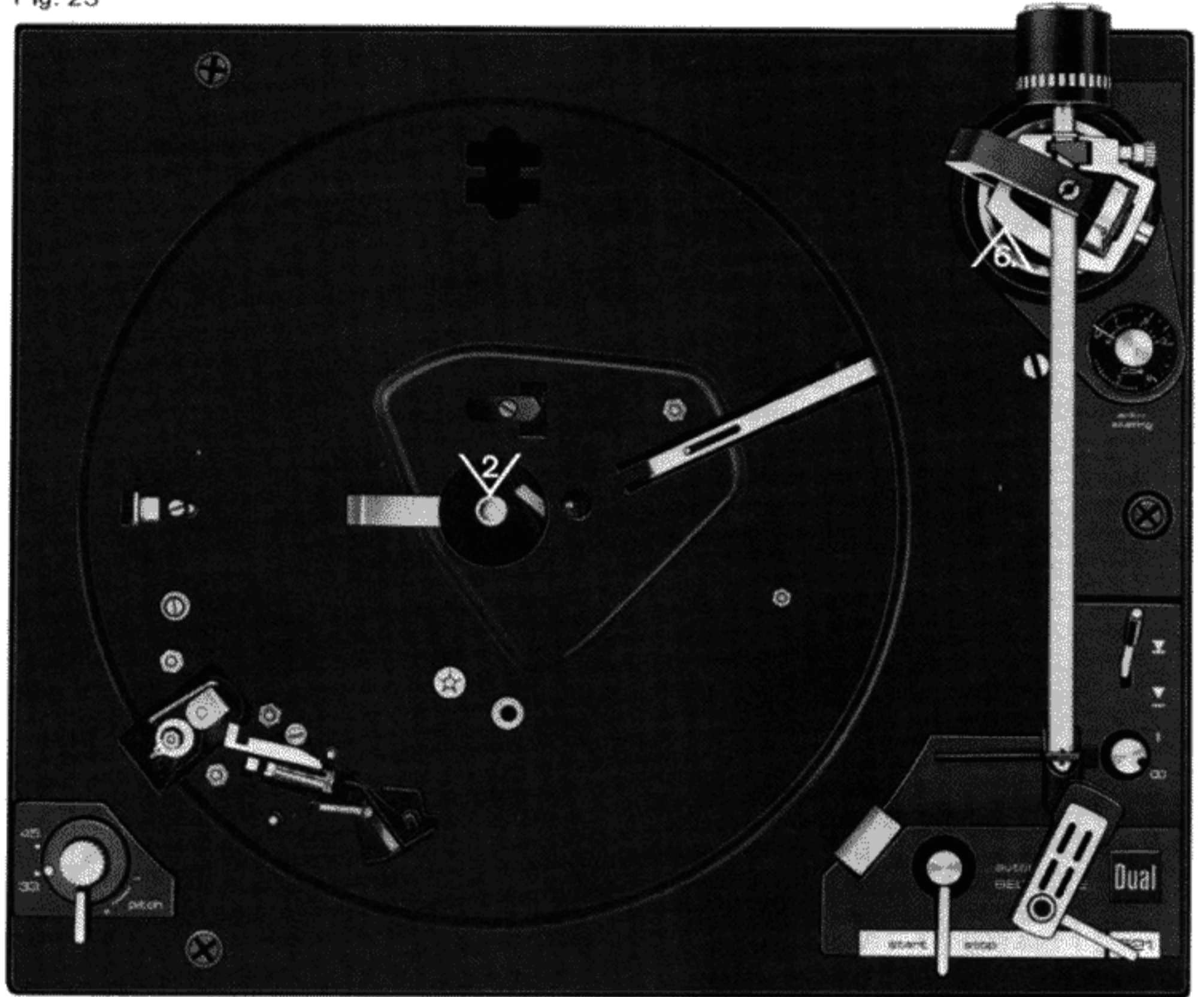


Fig. 24

2

Haftöl Renotac
NR. 342

3

BP Super Viskostatik
10 W/30

4

Shell Alvania Nr. 2

5

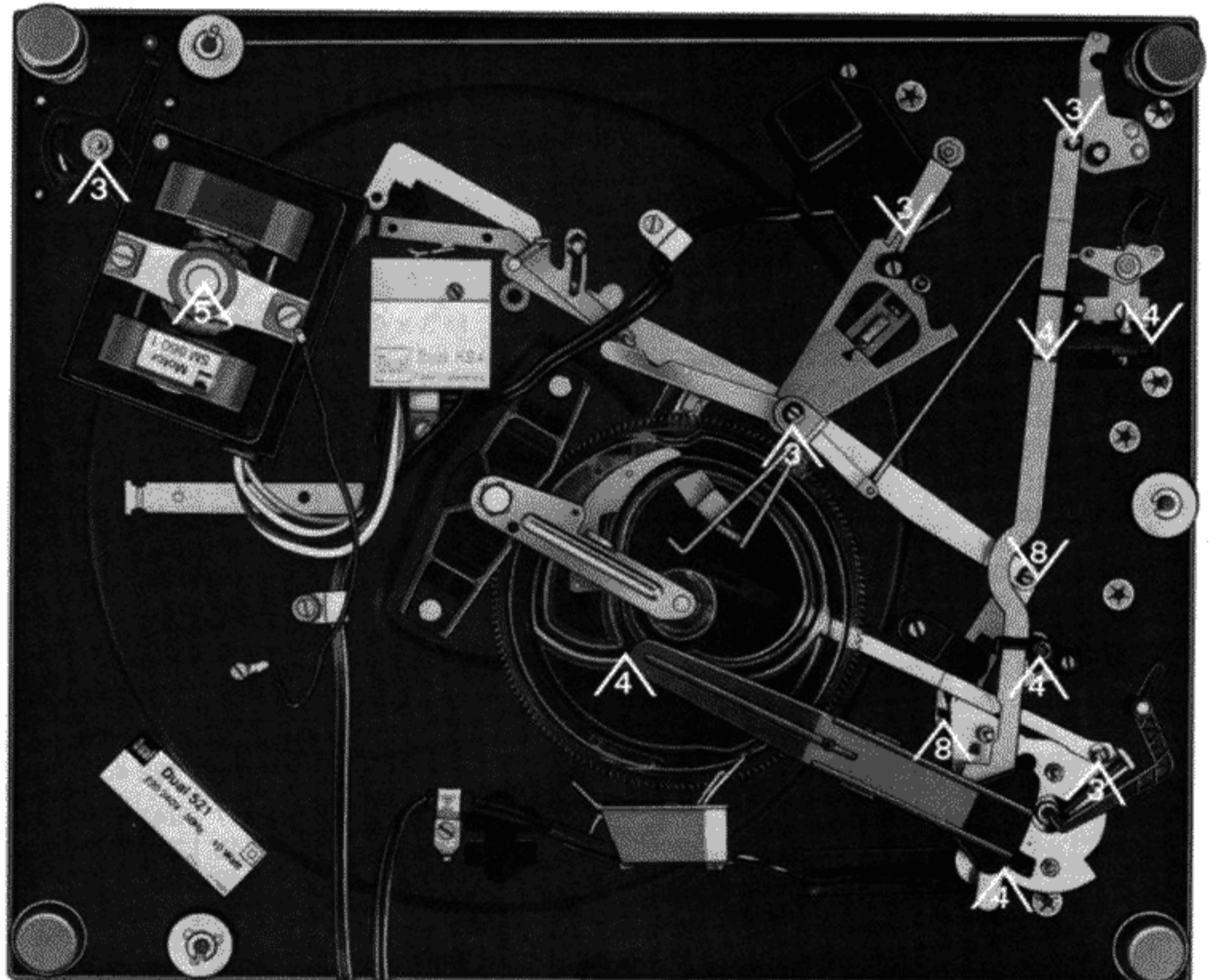
Isoflex PDP 40

6.

Silikonöl
AK 500 000

8

Molykote



Dual Gebrüder Steidinger 7742 St.Georgen/Schwarzwald